



## 取扱説明書

### ご注意

---

1. 各基板は絶対に直射日光には当てないでください。LSI (メモリー) が不良になります。
  2. 本機に使用しておりますLSIやICはMOS型FETを基本素子とした半導体集積回路ですので各基板の保管、持ち運び、移送の時は必ず導電袋かアルミハクに包んでください。
  3. 強力な突発雑音 (ノイズ) や電源異常等でテレビ画面上の表示が乱れた場合は、一度電源コードのプラグを抜き差ししてください。
  4. ご使用前にこの「取扱説明書」をよくお読みください。なお、この「取扱説明書」は大切に保管してください。
-

— 目 次 —

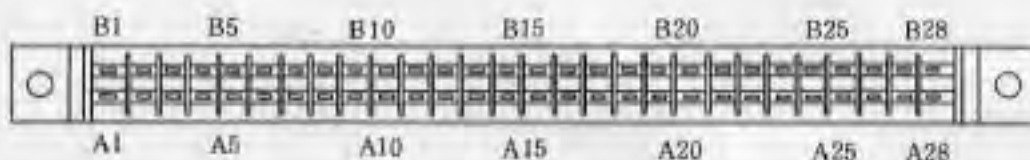
1. 設置の概要 ..... P 1
2. ハーネスの接続 ..... P 2
3. 電源容量 ..... P 3
4. 使用条件 ..... P 3
5. モニター ..... P 3
6. 外 形 ..... P 4
7. 標準接続例 ..... P 5
8. モニターとの接続 ..... P 6
9. スピーカーの接続例 ..... P 6
10. デイプスイッチの説明 ..... P 7



## 2. ハーネスの接続 / HARNESS CONNECTION

### 2-1 端子Noのふり方 / TERMINAL NUMBERING

コネクタ 1168-056-009 (KEL) 3.96 mm Pitch  
CONNECTOR



### 2-2 エッジコネクタ端子の配列 / SIGNAL TO TERMINAL

半田面 SOLDER SIDE	端子番号 PIN #	部品面 PARTS SIDE
GND	B 1 A 1	GND
GND	B 2 A 2	GND
+5V	B 3 A 3	+5V
+5V	B 4 A 4	+5V
	B 5 A 5	
+12V	B 6 A 6	+12V
誤挿入防止キ- MISTAKEN INPUT PREVENTION	B 7 A 7	誤挿入防止キ- MISTAKEN INPUT PREVENTION
COIN COUNTER 2	B 8 A 8	COIN COUNTER 1
	B 9 A 9	
SPEAKER (-)	B10 A10	SPEAKER (+)
	B11 A11	
VIDEO GREEN	B12 A12	VIDEO RED
VIDEO SYNC	B13 A13	VIDEO BLUE
SERVICE SWITCH	B14 A14	VIDEO GND
	B15 A15	
COIN SWITCH 2	B16 A16	COIN SWITCH 1
START SWITCH 2	B17 A17	START SWITCH 1
2P CONTROL 1 UP	B18 A18	1P CONTROL 1 UP
2P CONTROL 2 DOWN	B19 A19	1P CONTROL 2 DOWN
2P CONTROL 3 LEFT	B20 A20	1P CONTROL 3 LEFT
2P CONTROL 4 RIGHT	B21 A21	1P CONTROL 4 RIGHT
2P CONTROL 5 PUSH 1	B22 A22	1P CONTROL 5 PUSH 1
2P CONTROL 6 PUSH 2	B23 A23	1P CONTROL 6 PUSH 2
	B24 A24	
	B25 A25	
	B26 A26	
GND	B27 A27	GND
GND	B28 A28	GND

### 3. 電源容量 / POWER SUPPLY

+5 V	±2%	5.0 A
+12 V	±2%	1.0 A

### 4. 使用条件 / OPERATION ENVIRONMENTS

	温度 TEMPERATURE	湿度 HUMIDITY
稼働時 OPERATION	5~35℃	20~80%
保存時 STORAGE	-15~65℃	10~90%

### 5. モニター / CRT MONITOR

5-1 色信号 R, G, B セパレート / COLOR SIGNALS R.G.B. SEPARATE

黒 / BLACK 0~+0.2 V

映像信号 / IMAGE SIGNAL +0.2 V~+4.5 V

5-2 同期信号 コンポジット / SYNCHRONIZE SIGNAL COMPOSITE

0 0~0.5 V

1 +3 V~+5 V

5-3 画面サイズ / SCREEN IMAGE SIZE

左右約10%画面サイズが縮みます。

モニターを調整し、拡大して下さい。

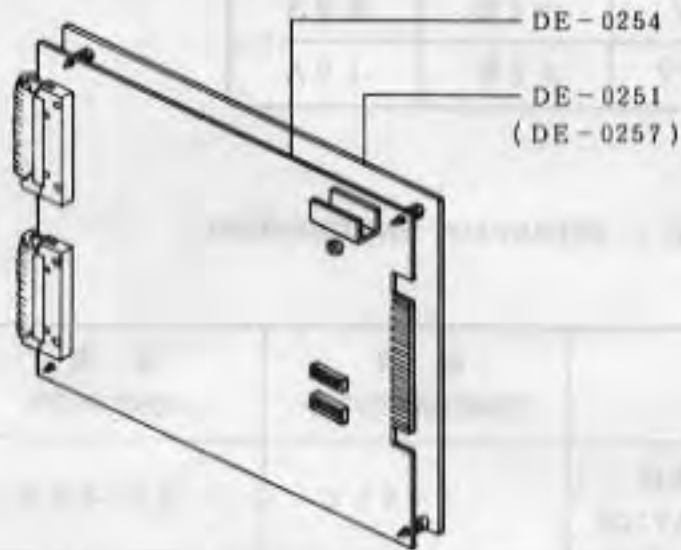
Image may be shrunk horizontally by 10%.  
Adjust monitor to widen the screen image.

6. 外 形 / DIMENSION

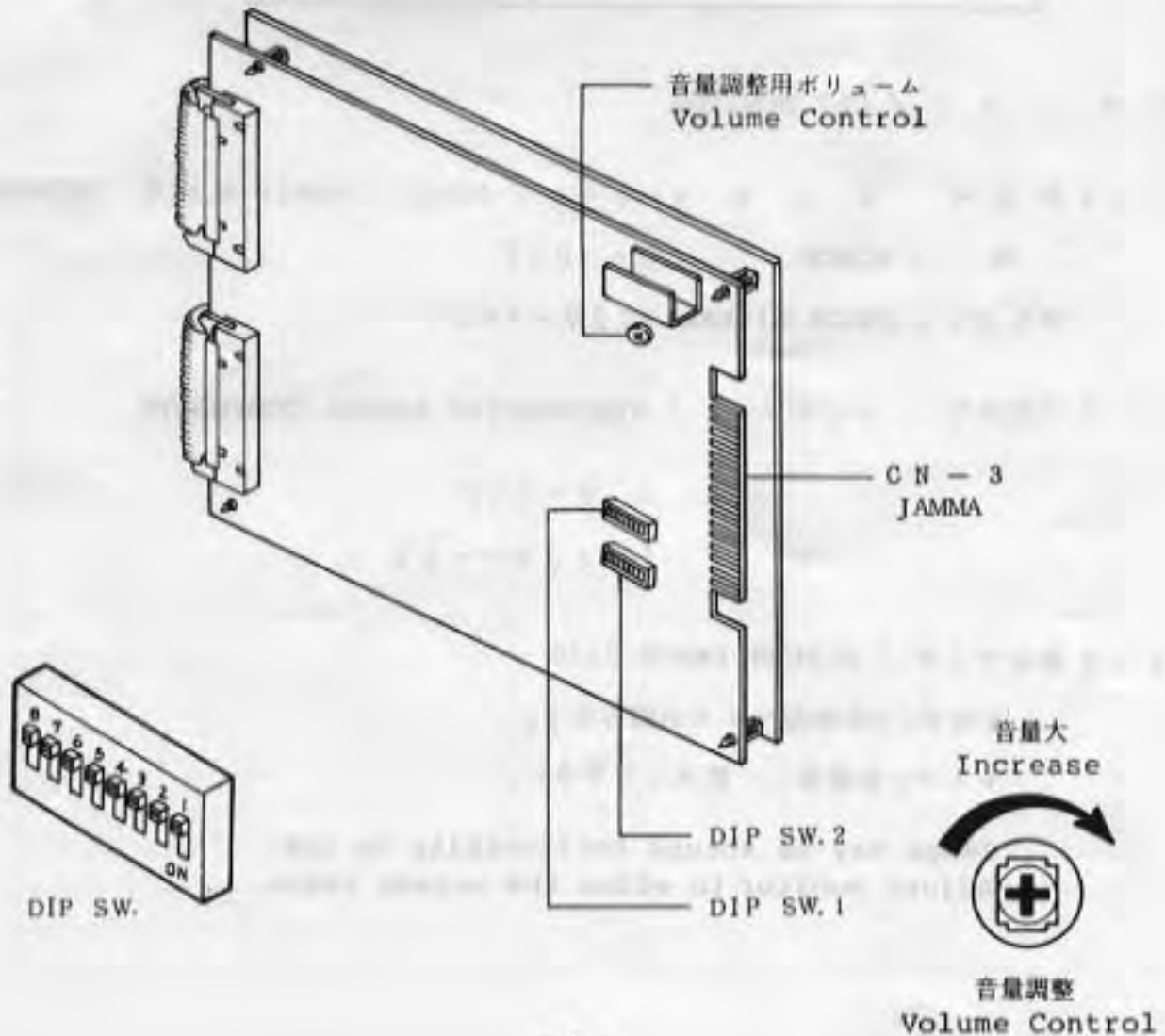
DE - 0254 → 280 mm × 380 mm

DE - 0251 → 280 mm × 380 mm

(DE - 0257)

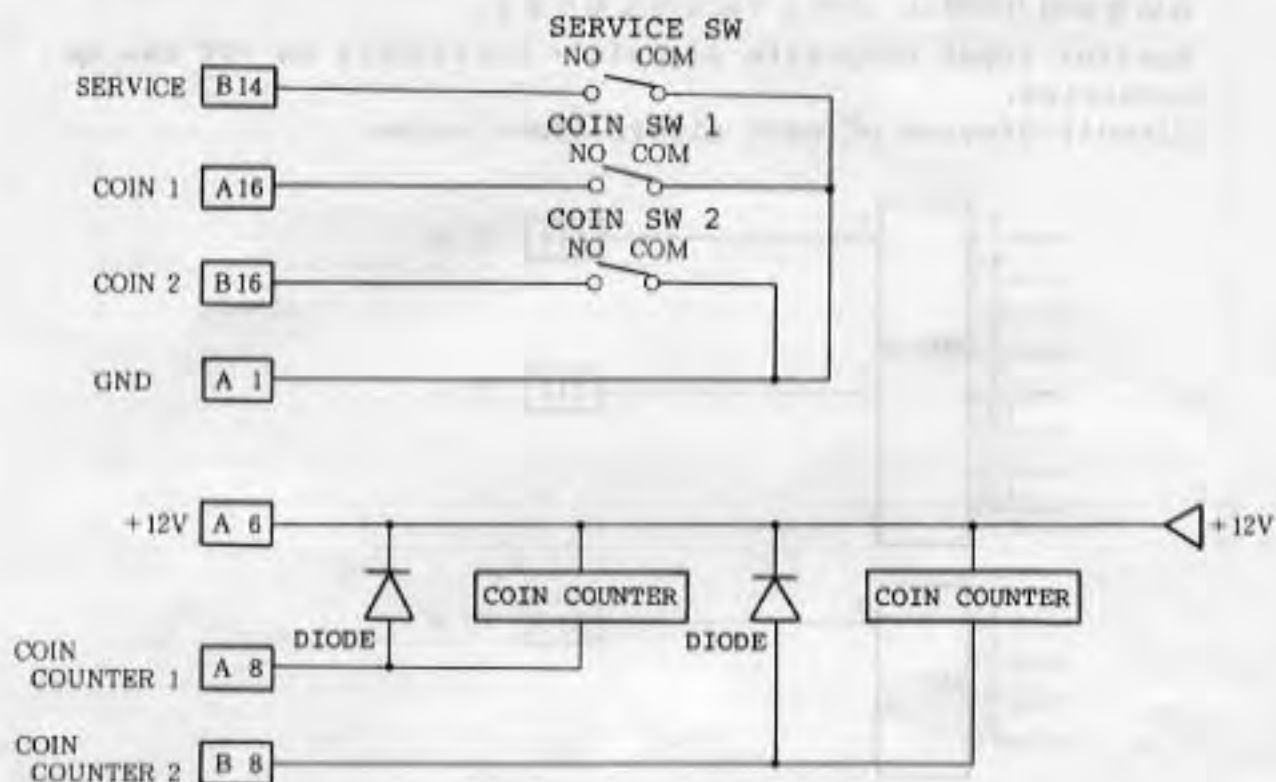


Connectors : 1168-056-009 (CN-3) ..... (KEL)

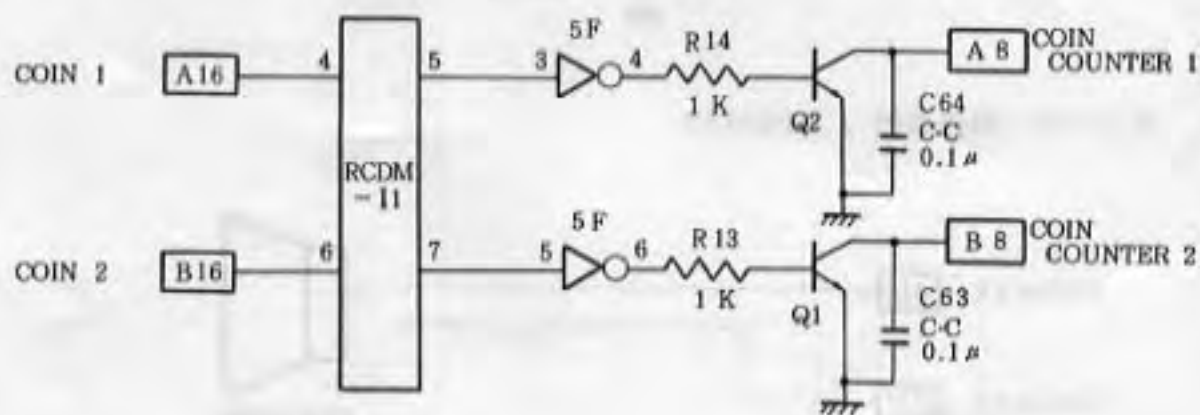


7. 標準接続例 / EXAMPLE OF STANDARD CONNECTION

7-1 コインスイッチの接続例 (2ヶ) / 2 COIN SWITCHES CAN BE INSTALLED



7-2 コインカウンタードライブ回路 / COIN COUNTER-DRIVE CIRCUIT





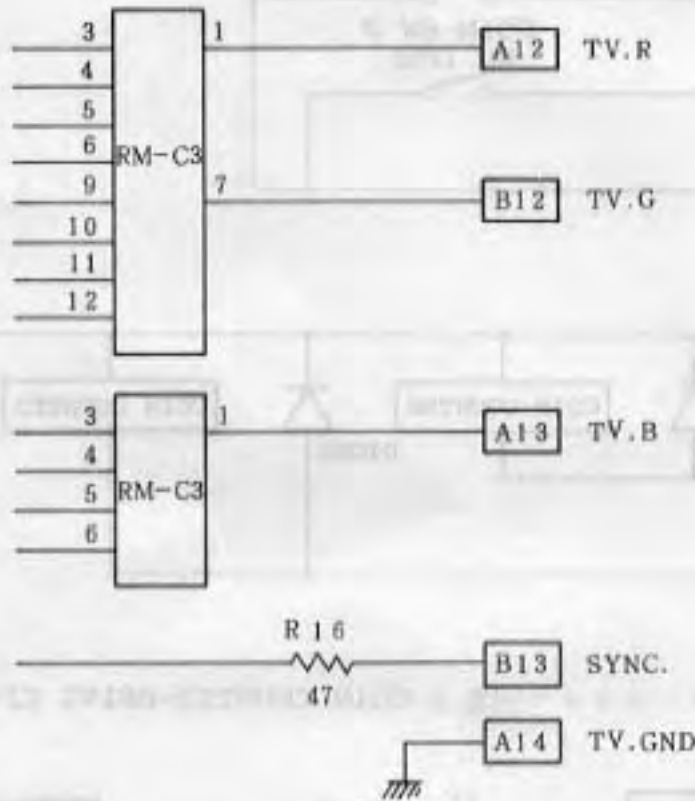
## 8. モニターとの接続 / MONITOR CONNECTION

モニターの各入力が高5V系のもので同期信号が水平、垂直混合（コンポジット）のものが接続できます。

各信号の出力回路は、次のようになっております。

Monitor input composite signals - Horiz/Vert on +5V can be connected.

Circuit diagram of each signal shown below.



## 9. スピーカーの接続例 / SPEAKER



注) スピーカーの端子の片側をGNDに接続しないこと。



10. ディップスイッチの説明

DIP SWITCH 1			
No	SETTING		REMARKS
1	OFF	ON	画面反転モード
	通常	反転	
2	OFF		取扱禁止
3	OFF		
4	OFF		
5	OFF		
6	OFF		
7	OFF		
8	OFF	ON	画面停止モード
	無	有	

DIP SWITCH 2					
No	SETTING				REMARKS
	No 1	No 2	No 3	No 4	
	OFF	OFF	OFF	OFF	1 コインゲーム スタート時の POWERの量
	OFF	OFF	OFF	ON	1000 PCNER
	OFF	OFF	ON	OFF	200 *
	OFF	OFF	ON	ON	300 *
	OFF	ON	OFF	OFF	400 *
	OFF	ON	OFF	ON	500 *
	OFF	ON	ON	OFF	600 *
	OFF	ON	ON	ON	700 *
	ON	OFF	OFF	OFF	800 *
	ON	OFF	OFF	ON	900 *
	ON	OFF	ON	OFF	2000 *
	ON	OFF	ON	ON	3000 *
	ON	ON	OFF	OFF	4000 *
	ON	ON	OFF	ON	5000 *
	ON	ON	ON	OFF	6000 *
	ON	ON	ON	ON	7000 *
	ON	ON	ON	ON	8000 *
No	SETTING				REMARKS
5	OFF	ON	OFF	ON	ゲームの難易度
	OFF	OFF	ON	ON	
6	普通	やや難しい	難しい	非常に難しい	
7	OFF				取扱禁止
8	OFF	ON			アイドル中のサウンド切換え
	無	有			

**DECO** 未来を創造する、電子技術の  
**データリスト株式会社**