

**Technische Anleitung**  
für

NSM Musikautomaten

**FLOOR SERIES A**  
ESVI- Technologie  
Artikel-Nr.: 180 143

Typenliste:

- COSMIC BLAST



**KLASSE 1  
LASER PRODUKT**

Entsprechend IEC 825

Bei diesem Produkt handelt es sich um ein Produkt der "Laser Klasse 1"-Kategorie. Die CD wird mit einem Laserstrahl abgetastet. Dieser Laserstrahl stellt keine Gefährdung für den Benutzer des Produktes dar.

**Copyright-Hinweis**

Alle Rechte vorbehalten.  
Copyright © NSM MUSIC GmbH – Oktober 2000

Diese technischen Anleitung, oder Teile daraus, darf ohne vorherige schriftliche Genehmigung von:

NSM MUSIC GmbH • 55411 Bingen/Rhein • Im Tiergarten 20-30 • Germany, nicht reproduziert, in Datenbanken gespeichert oder in irgendeiner Form - elektronisch, fotomechanisch, auf Tonträger oder auf irgendeine andere Weise - übertragen werden.

**Haftungsausschluss**

NSM MUSIC GmbH übernimmt keine Verantwortung und gibt keine Garantie hinsichtlich der Richtigkeit dieser technischen Anleitung oder der darin beschriebenen Prozeduren für einen bestimmten Zweck oder hinsichtlich seiner Richtigkeit zur Erreichung eines bestimmten Ziels. NSM MUSIC, deren Angestellte, Lieferanten oder die Autoren dieser technischen Anleitung sind in keinem Fall haftbar für spezielle, direkte, indirekte oder resultierende Schäden, Verluste, Kosten, Klagen, Forderungen, Rechtsansprüche oder für Forderungen auf entgangene Gewinne, Gebühren oder Auslagen jedweder Art und Weise.

Änderungen auf Grund des in diesem Bereich zu erwartenden technischen Fortschritts ohne vorherige Ankündigung vorbehalten. Es besteht jedoch keine Nachrüstpflicht!

Unsere Internetadresse: <http://www.nsmmusic.com>

**Ausgabe: 1.03/2000**

**Datum: 30.10.2000**

Artikelnummer dieser technischen Anleitung: 180 143

## Zur schnellen Orientierung

### Wer sollte das Handbuch benutzen?

- Diese technische Anleitung ist vorgesehen für den Betreiber des Musikautomaten. Es hilft ihm bei der schnellen Inbetriebnahme und dem sicheren Betrieb des Gerätes.

### Wie wird sicherer Betrieb des Geräts gewährleistet?

- Sicherheitshinweise – siehe Seite 1-1

### Wie finde ich mich schnell zurecht?

- diese Seite lesen.
- im Inhaltsverzeichnis auf der übernächsten Seite nachschlagen.
- im Stichwortverzeichnis dieser technischen Anleitung nachschlagen - siehe Kapitel 7.5.

### Wie wechsele ich einzelne CDs?

- durch Einlegen in ein Fach des CD-Magazins - siehe Seite 4-6.

### Wie wechsele ich mehrere CDs?

- durch Tauschen des gesamten CD-Magazins - siehe Seite 4-6.

### Was tun bei Störungen?

- Seite 5-1 (Störungsbeseitigung) nachschlagen.
- Seite 7-5 (Service, Hot-line) nachschlagen.

### Wie nehme ich den Musikautomaten in Betrieb?

- Seiten 3-1 und 4-1 (Inbetriebnahme) nachschlagen.

### Wie programmiere ich den Musikautomaten auf die für meine Aufstellung erforderlichen Einstellungen?

- entsprechend den Angaben in der Beschreibung des „Serviceprogramm ES VI-Technologie“ - siehe Anlage B.

Welche Optionen gibt es für diesen Musikautomaten?

- Eine Liste der verfügbaren Optionen ist in der Ersatzteilliste enthalten - siehe Seite 6-1ff.





## Konventionen für diese Anleitung

Folgende Symbole werden in dieser Anleitung benutzt, um

- auf Restgefahren hinzuweisen
- Hinweise leichter zu erkennen.

Symbol:



Symbol:	Bedeutung
	Das Zeichen verdeutlicht, dass es im Gerät gefährliche Spannungen mit der Gefahr eines elektrischen Schlags gibt.
	<b>Achtung:</b> Das Zeichen deutet an, dass es wichtige Bedienungs- und Wartungshinweise in den Geräteunterlagen gibt.
	<b>Gefahr:</b> Nichtbeachtung der nachfolgenden Information kann Personenschäden nach sich ziehen.
	<b>Hinweis:</b> nachfolgende Hinweise vereinfachen die Handhabung des Geräts.

# Inhaltsverzeichnis

<b>1</b>	<b>WICHTIGE SICHERHEITSHINWEISE.....</b>	<b>1-1</b>
1.1	VORSICHTSMABNAHMEN.....	1-4
<b>2</b>	<b>GERÄTEÜBERSICHT.....</b>	<b>2-1</b>
2.1	ÜBERSICHT FRONTSEITE.....	2-1
2.2	BEDIENTASTATUR.....	2-1
2.3	ANZEIGE.....	2-2
2.4	ÜBERSICHT INNERER AUFBAU.....	2-3
2.4.1	<i>Übersicht Interface Platine.....</i>	<i>2-4</i>
<b>3</b>	<b>BEDIENUNG.....</b>	<b>3-1</b>
3.1	EINSCHALTEN.....	3-1
3.2	MÜNZEINWURF.....	3-2
3.3	ABZUSPIELLENDE TITEL WÄHLEN.....	3-2
3.4	ANZEIGE DER VERSCHIEDENEN CD COVER IN DER TITELANZEIGE.....	3-2
3.5	IR-FERNBEDIENUNG RC601 UND RC602.....	3-3
3.5.1	<i>Bedienung mittels Fernbedienung.....</i>	<i>3-5</i>
3.5.2	<i>Montagehinweise für den IR Empfänger.....</i>	<i>3-5</i>
3.6	KABELFERNBEDIENUNG.....	3-6
<b>4</b>	<b>INBETRIEBNAHME.....</b>	<b>4-1</b>
4.1	ÜBERSICHT INBETRIEBNAHME.....	4-1
4.2	WAS MÜSSEN SIE ZUERST DURCHFÜHREN?.....	4-2
4.2.1	<i>Prüfen, ob alles vorhanden ist.....</i>	<i>4-2</i>
4.3	AUFSTELLPLATZ VORBEREITEN.....	4-2
4.4	MUSIKAUTOMATEN VORBEREITEN.....	4-3
4.4.1	<i>Bei der Aufstellung des Musikautomaten beachten.....</i>	<i>4-3</i>
4.4.2	<i>Den Musikautomaten öffnen.....</i>	<i>4-3</i>
4.4.3	<i>Transportsicherungen.....</i>	<i>4-3</i>
4.4.4	<i>Transportsicherungen entfernen.....</i>	<i>4-4</i>
4.4.5	<i>Externe Anschlüsse.....</i>	<i>4-5</i>
4.4.6	<i>CD-Tablets überprüfen.....</i>	<i>4-6</i>
4.4.7	<i>Audio-CDs bestücken.....</i>	<i>4-6</i>
4.4.8	<i>CD-Magazin wieder einsetzen.....</i>	<i>4-6</i>
4.4.9	<i>Titelanzeige bestücken.....</i>	<i>4-7</i>
4.4.10	<i>Verdrahtung/Komponenten kontrollieren.....</i>	<i>4-8</i>
4.4.11	<i>Musikautomat einschalten.....</i>	<i>4-8</i>
4.4.12	<i>Bestückte CDs initialisieren.....</i>	<i>4-8</i>
<b>5</b>	<b>STÖRUNGSBESEITIGUNG.....</b>	<b>5-1</b>
5.1	VERMEIDEN VON STÖRUNGEN.....	5-1
5.2	MELDUNGEN AUF DEM BEDIENDISPLAY.....	5-2
5.3	NETZSICHERUNGEN ERSETZEN.....	5-3
5.4	SEKUNDÄRSICHERUNGEN ERSETZEN.....	5-3
<b>6</b>	<b>ERSATZTEILLISTE.....</b>	<b>6-1</b>

<b>7</b>	<b>ANHANG .....</b>	<b>7-1</b>
7.1	TECHNISCHE DATEN .....	7-1
7.2	ELEKTROPLAN.....	7-2
7.3	SERVICE .....	7-5
7.4	ERKLÄRUNGEN.....	7-5
7.4.1	<i>CE-Konformitätserklärung</i> .....	7-5
7.5	INDEXREGISTER .....	7-7
<b>ANLAGEN</b>		
<b>ANLAGE A: TECHNISCHE ANLEITUNG CD-WECHSLER MBCIII-PRO</b>		
<b>ANLAGE B: SERVICEPROGRAMM ES VI-TECHNOLOGIE</b>		

# 1 Wichtige Sicherheitshinweise

**Lesen Sie diese Hinweise**

**Bewahren Sie diese Hinweise auf**

**Beachten Sie alle Warnungen**

**Betreiben Sie das Gerät nicht in der Nähe von Wasser.**

**Reinigung nur mit trockenem Tuch.**

**Verschließen Sie keine Lüftungsöffnungen. Aufstellung nur entsprechend der Aufstellungsanweisung des Herstellers.**



**Sichere Aufstellung:** Installation des Geräts muß durch qualifizierte und zugelassene Fachleute oder NSM Service Mitarbeiter erfolgen.

**Nicht neben Wärmequellen wie Heizkörpern, Heizlüftern, Heizöfen oder anderen Geräten (incl. Verstärker), die Wärme erzeugen.**

**Sorgen Sie dafür, daß nicht auf das Netzkabel getreten wird oder es im Bereich des Steckers geknickt wird.**

**Verwenden Sie nur vom Hersteller spezifiziertes Zubehör.**

**Aufstellung und Transport nur in Verbindung mit vom Hersteller spezifizierten Vorrichtungen.**

**Wenn eine Transportkarre benutzt wird, ist darauf zu achten, daß Verletzungen durch Umkippen vermieden werden.**



S3125A

**Bei Gewitter oder wenn das Gerät über größere Zeiträume nicht genutzt wird, Netzstecker ziehen.**

**Reparatur:** Reparaturmaßnahmen nur durch qualifiziertes Servicepersonal. Reparatur wird erforderlich, wenn das Gerät in irgendwie beschädigt wurde, z.B. Netzkabel oder Stecker beschädigt wurde, Flüssigkeit oder Teile ins Gerät gelangt sind, das Gerät Regen ausgesetzt war, nicht ordnungsgemäß arbeitet oder fallengelassen wurde.  
Reparatur darf nur durch NSM-Service-Personal oder qualifizierte und zugelassene Service Stellen erfolgen.

**Achtung:** Um Brandschäden oder andere Geräteschäden zu verhindern, ist dieses Gerät vor Nässe oder Feuchtigkeit zu schützen.

### **Bestimmungsgemäße Verwendung**

Dieser Musikautomat ist ausschließlich zum Abspielen von Audio-CDs bestimmt, die dem "Red book Standard" entsprechen.

Jeder darüber hinausgehende Gebrauch gilt als nicht bestimmungsgemäß.

Dieser ES VI-Musikautomat entspricht dem Stand der Technik und ist betriebssicher.

### **Restgefahren**

Von dem Musikautomaten können Restgefahren ausgehen, wenn er von ungeschultem Personal unsachgemäß eingesetzt und bedient wird. Jede Person, die mit Arbeiten an diesem Musikautomaten beauftragt ist, muß diese technische Anleitung und insbesondere diese Sicherheitshinweise gelesen und verstanden haben.

In dieser Anleitung wird auf Restgefahren mit folgenden Begriffen hingewiesen:



**Achtung:**

Achtung weist darauf hin, daß bei Nichtbeachtung der Sicherheitshinweise die Möglichkeit von Sachschäden (Beschädigung von Teilen) besteht.



**Gefahr:**

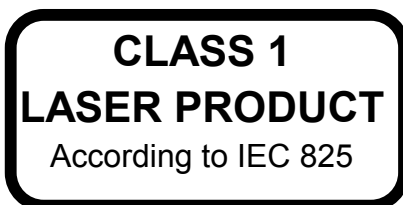
Gefahr weist darauf hin, daß bei Nichtbeachtung der Sicherheitshinweise die Möglichkeit von Personenschäden besteht.



## Verbot von eigenmächtigen Umbauten und Veränderungen

Dieser Musikautomat darf weder konstruktiv noch sicherheitstechnisch verändert werden. Jede Veränderung schließt eine Haftung unsererseits für daraus resultierende Schäden aus. Insbesondere dürfen defekte Teile nur durch **Original-NSM-Teile** ersetzt werden.

**Gefahr:** Entfernung einzelner Komponenten und Änderung von Einstellungen, die nicht in dieser technischen Anleitung beschrieben sind, kann zu einer Belastung durch gefährliche Laserstrahlung führen!



Bei diesem Produkt handelt es sich um ein Produkt der "Laser Klasse 1"-Kategorie. Die CD wird mit einem Laserstrahl abgetastet. Dieser Laserstrahl stellt keine Gefährdung für den Benutzer des Produktes dar.

## Erklärung grafischer Symbole



Das Zeichen verdeutlicht, daß es im Gerät gefährliche Spannungen mit der Gefahr eines elektrischen Schlags gibt.



Das Zeichen deutet an, daß es wichtige Bedienungs- und Wartungshinweise in den Geräteunterlagen gibt.

## 1.1 Vorsichtsmaßnahmen



**Sichere Installation:** Dieser Musikautomat sollte zu Ihrer eigenen Sicherheit nur von einem autorisierten Fachmann angeschlossen werden.



**Betriebssicherheit:** Bitte achten Sie darauf, daß beim Betrieb des Gerätes auf Tresorständer keine Kabel eingeklemmt werden.



**Elektrische Sicherheit:** Die Geräteschlüssel bitte nur dem autorisierten Servicepersonal zugänglich machen.



**Inbetriebnahme:**

**Achtung:** Vor der Inbetriebnahme dieses Gerätes bitte die örtliche Netzspannung überprüfen und mit der werkseitigen Einstellung dieses Gerätes vergleichen. Wenn die Einstellung nicht mit der Netzspannung übereinstimmt, ändern Sie diese bitte entsprechend den Angaben in dieser technischen Anleitung (vgl. Kapitel 4). Sicherungen nur gegen solche mit gleichen Werten ersetzen!



**Brandschutz:**

Um Gefährdung durch Feuer zu minimieren, Gerät nicht Regen oder Feuchtigkeit aussetzen.



**Öffnen des Gerätes:**

Um die Gefahr eines elektrischen Schlages zu vermeiden, ziehen Sie den Netzstecker heraus, bevor Sie das Gerät öffnen

**Gefahr:**

Sicherungen nur durch gleichen Typ und Wert ersetzen!



**Brandschutz:** Das Gerät in unmittelbarer Nähe zur Netzsteckdose aufstellen. Bei Brandgefahr oder anderen Störungen das Gerät sofort vom Netz trennen.



**Wärmeentwicklung im Gerät:** Bitte achten Sie darauf, daß die im Gerät vorgesehenen Lüftungsschlitze nicht verdeckt werden.



**Umweltschutz:** Die Centraleinheit dieses Gerätes ist mit einem batteriegepufferten SRAM (IC21) ausgerüstet. Bitte entsorgen Sie diesen Baustein im Reparaturfall nur über geeignete Entsorgungsstellen.



**Gefahr:**

**Explosionsgefahr, wenn Batterie nicht korrekt ersetzt wird. Ersatz nur durch gleichen oder äquivalenten Typ.**

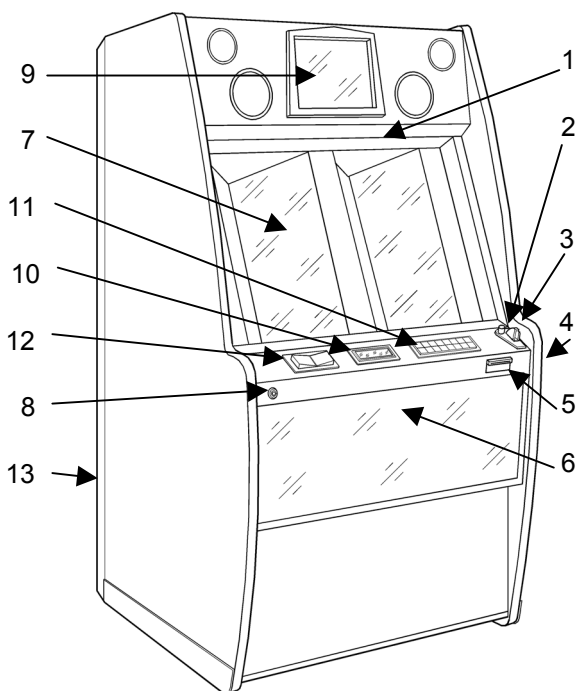
## 2 Geräteübersicht

Dieser Musikautomat ist mit einem CD-Wechsler MBCIII-PRO ausgestattet. Dieser bietet die Möglichkeit, 50 CDs in je einem Magazin vorzuhalten.

CD-Magazine können einzeln mit geringem Aufwand ausgetauscht werden. Einzelne CDs werden einfach in die Tablettts im Magazin eingelegt.

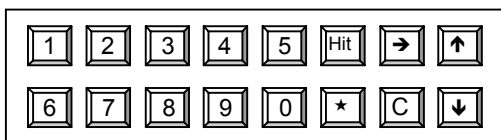
Die grundsätzlichen Funktionen des Gerätes werden über Tastatur und Anzeige (Display) in der Bedienkonsole gesteuert.

### 2.1 Übersicht Frontseite



- 1 = Obere Frontklappe
- 2 = Münzeinwurf
- 3 = Münzrückgabeknopf
- 4 = Münzrückgabefach
- 5 = Optional Geldscheinannahme
- 6 = Untere Frontklappe
- 7 = Titelanzeige
- 8 = Gehäuseschloß
- 9 = CD-Wechsler MBCIII-PRO
- 10 = Bedienkonsole, Anzeigeeinheit
- 11 = Bedientastatur
- 12 = Wipptaste für Titelanzeige
- 13 = Netzschalter

### 2.2 Bedientastatur



Der Musikautomat ist mit einer Bedientastatur aus 2 x 8 Tasten ausgestattet. Damit geben Sie Kommandos ein, wählen CD und Titel etc.

Die Funktionen:

**1 to 0** = numerische Eingaben, z.B. Titelwahl

**Hit** = Anzeige der Hitparade in diesem Gerät

**→ ↑ ↓** = Bewegt den Cursor / Blättert in die verschiedenen Seiten des Serviceprogramms

**★** = Ändert die Darstellung im „Servicemodus“

**C** = Löschtaste für fehlerhafte Eingabe

## 2.3 Anzeige

Aktuelle Informationen über den Betriebszustand/Status des Musikautomaten erhalten Sie über das Bediendisplay. Die Flüssigkristallanzeige (LCD) ist dabei in drei Bereiche eingeteilt.



erste Zeile = Informationstexte

mittlerer Bereich = Mitteilungsfenster

letzte Zeile = Befehlszeile / "Hilfstexte"

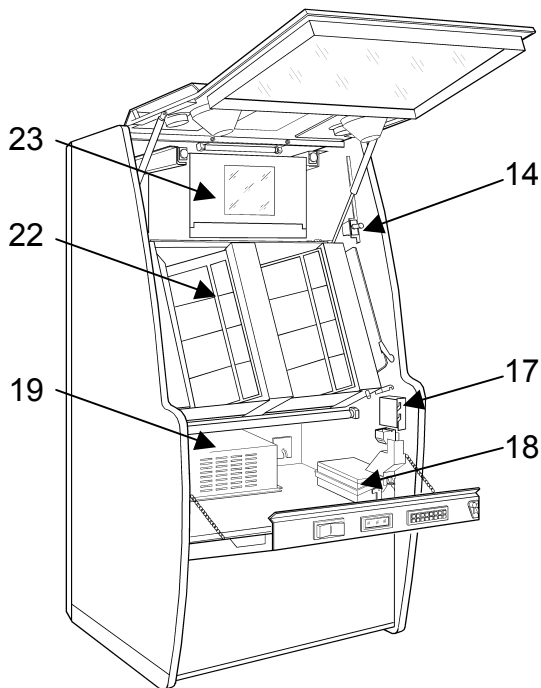
Daneben können auf dem Display auch kundenspezifische Werbungstexte und Detailinformationen dargestellt werden.

*Hinweis:*

*Die Meldungen auf dem Bediendisplay hängen ab von Betriebszustand des Musikautomaten. Ferner gelten andere Texte wenn der Automat sich im "Servicemodus" befindet.*

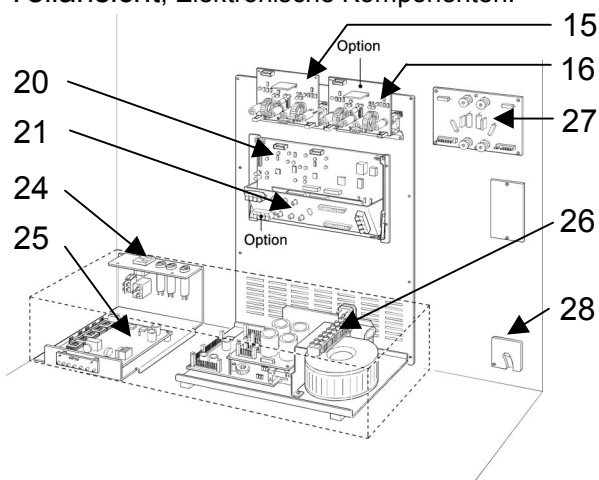
## 2.4 Übersicht innerer Aufbau

Im Musikautomaten finden Sie folgende Komponenten eingebaut:



- 14 = Serviceschalter
- 15 = Verstärker (Modul A) (hinter der Titelanzeige)
- 16 = Optional 2.Verstärker (Modul B) (hinter der Titelanzeige)
- 17 = Münzprüfer
- 18 = Kasse
- 19 = Stromversorgung (unter der Abdeckung)
- 20 = Central-Einheit ESVI (hinter der Titelanzeige)
- 21 = Interfaceplatine (hinter der Titelanzeige)
- 22 = Titelanzeige
- 23 = CD-Wechsler MBCIII-PRO
- 24 = zusätzliche 120V-Steckdose
- 25 = Elektronische Drossel
- 26 = Stromversorgung
- 27 = Frequenzweiche
- 28 = Kabeldurchführung in Gehäuserückwand

Teilansicht, Elektronische Komponenten:



Hinten links in der Ecke, neben den Netzsicherungen befindet sich eine zusätzliche 120V-Steckdose (24). Diese ist vorgesehen zum Anschluß des optional erhältlichen Lauflicht-Animation für die untere Frontklappe.

**Gefahr:**

**120V-Netzspannung! Die Kontakte dieses Anschlusses nicht berühren, solange der Musikautomat an die Netzspannung angeschlossen ist.**

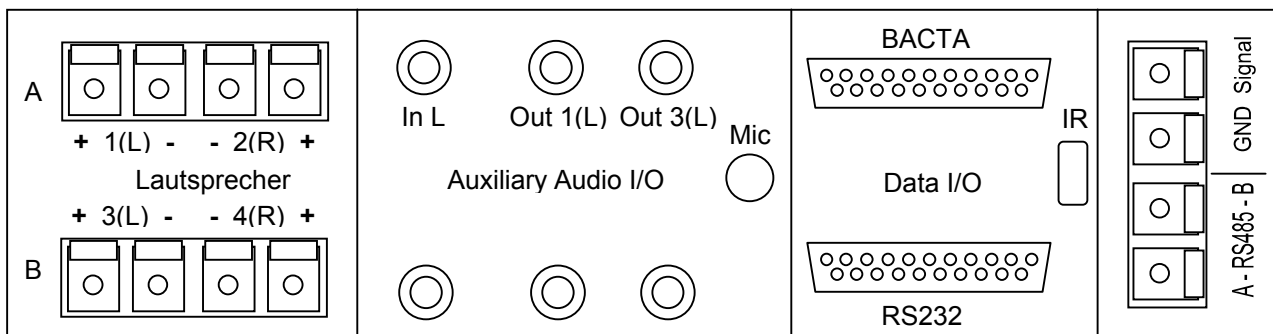
**Achtung:**

**Schließen Sie nur Geräte mit einer maximalen Leistungsaufnahme von 100W und einer Betriebsspannung von 120V an diese Steckdose an!**

## 2.4.1 Übersicht Interface Platine

Die Interface Platine bietet folgende Schnittstellen

- ◆ Lautsprecheranschluß
- ◆ Aux. Audio Signalquelle (Ein-/Ausgang)
- ◆ Mikrofon Eingang
- ◆ Selectorenanschluß
- ◆ DATA I/O:
  - RS232 Schnittstelle
  - *Reserve* (z.B. RS485)
  - *Bacta*
  - *InfraRot*



## 3 Bedienung

Dieses Kapitel beschreibt die grundlegenden Funktionen des Musikautomaten.

Auf Grund der werkseitigen Voreinstellung ist dieser Musikautomat nach Bestücken mit CDs und Anschluß von Lautsprechern und Netzspannung sofort spielbereit.

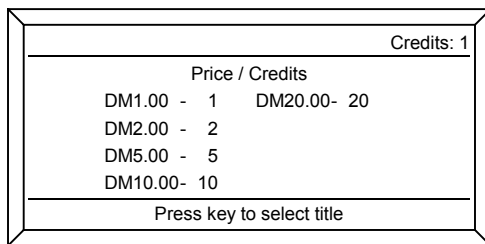
Darüber hinaus können Sie den Musikautomaten auf Ihre speziellen Bedürfnisse und die Anforderungen ihres Aufstellplatzes leicht programmieren. Sehen Sie dazu die Beschreibung "Serviceprogramm ESVI" im Anhang.

### 3.1 Einschalten

#### Einschalten:

Aktion	Display / Status
Schalten Sie den Netzschalter in Position "EIN"	Auf dem Bediendisplay erscheinen Version und Datum der internen Software. <div style="border: 1px solid black; padding: 5px; margin: 5px 0;"> <p><b>NSM M.U.S.I.C.</b>              Jukebox ES6 Technology              Software version 1.0</p> <p>Starting up . . .</p> </div>
	Danach erscheinen weitere Anzeigetexte auf dem Display.
Münzeinwurf zum Erreichen notwendiger Abspielkredite.	Sobald der Musikautomat genügend Kredite registriert hat, ändert sich die Anzeige in: <div style="border: 1px solid black; padding: 5px; margin: 5px 0;"> <p style="text-align: right;">Credits:10</p> <hr/> <p style="text-align: center;"><b>NSM M.U.S.I.C.</b></p> <hr/> <p>Press key to select title</p> </div>
	Der Musikautomat ist nun spielbereit.

### 3.2 Münzeinwurf



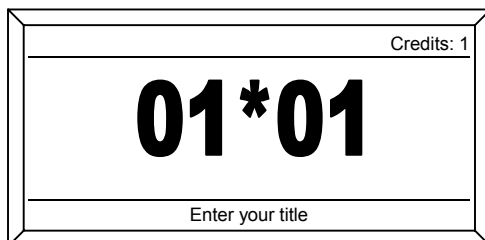
Die werkseitige Preistabelle (oder die von Ihnen programmierte) erscheint ebenfalls auf dem Bediendisplay. Es müssen soviel Münzen eingeworfen werden, dass mindestens ein Titel gespielt werden kann.

Die Preistabelle wird mit anderen Informationen abwechselnd auf dem Bediendisplay angezeigt.

### 3.3 Abzuspielende Titel wählen

Nachdem also genügend Geld eingeworfen wurde, können Titel wie folgt ausgewählt werden.

Ablauf einer Titelwahl:

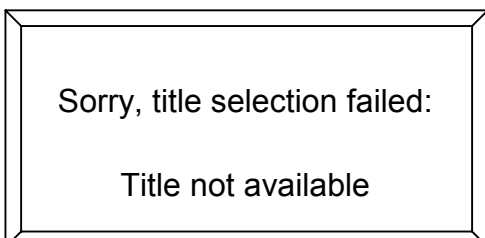


Geben Sie die 4-stellige Titelnummer nach folgendem Schema ein:

zuerst 2 Ziffern = CD-Nummer zwischen 00 bis 99

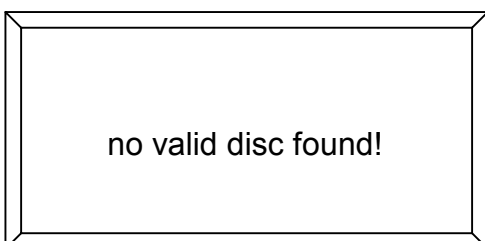
dann 2 Ziffern = Titelnummer des gewünschten Titels, zwischen 01 bis xx (xx = abhängig davon, wieviel Titel auf der gewählten CD sind)

Ihre Eingabe wird 2s nach der vierten Ziffer automatisch in den Speicher übernommen.



- Falls Sie eine falsche Ziffernfolge eingegeben haben, oder
- falls die CD nicht initialisiert war, oder
- falls der gewählte Titel für diesen Aufstellplatz gesperrt ist

wird eine entsprechende Meldung auf dem Bediendisplay wiedergegeben.



Während der Initialisierungsphase wird folgende Meldung auf dem Bediendisplay angezeigt.

### 3.4 Anzeige der verschiedenen CD Cover in der Titelanzeige

Drücken Sie die beleuchtete rote Wipptaste in der Bedienkonsole, um in der Titelanzeige zu blättern.

Mit jedem Drücken werden bis zu 16 neue CD-Cover gezeigt, die Titelanzeige wird dabei in die entsprechende Richtung (Pfeil auf der Wipptaste) bewegt.



### 3.5 IR-Fernbedienung RC601 und RC602

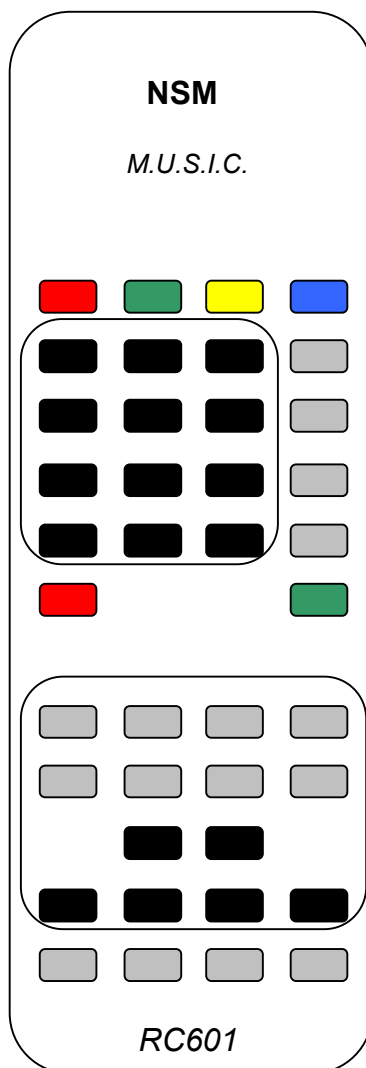
Zwei drahtlose Fernbedienungen stehen zur Steuerung der Musikbox zur Verfügung:

RC601 (Artikel-Nr.: 180 118) mit voller Funktionalität

RC602 (Artikel-Nr.: 180 237) mit auf die Grundfunktionen begrenzter Funktionalität.

RC601 liefert folgende Möglichkeiten:

- ◆ Titel zum Abspielen wählen
- ◆ Lautstärke und Klang einstellen
- ◆ vier frei programmierbare Funktionstaste F1 - F4 (z.B. Hintergrundmusik, Freikredite, Wiedergabe abbrechen)



Die einzelnen Tasten sind wie folgt belegt:

F1	F2	F3	F4
1ABC	2DEF	3GHI	↑
4JKL	5MNO	6PQR	↓
7STU	8VWX	9YZ	→
C	0Sym	★	Hit
Reject			VIP
C1	C2	C3	C4
C1/2	C3/4	C1-4	MIC
	Lautstärke -	Lautstärke +	
Höhen -	Höhen +	Bässe -	Bässe +
Surr	SRS	Mute	Norm

F1 - F4 = frei programmierbare Funktionstasten

1 - 0 = Zifferneingabe

C = Abbruch / Eingabe löschen

\* = Displaydarstellungen im „Service Modus“ ändern

Hit = Zeigt die Hitparade dieser Aufstellung

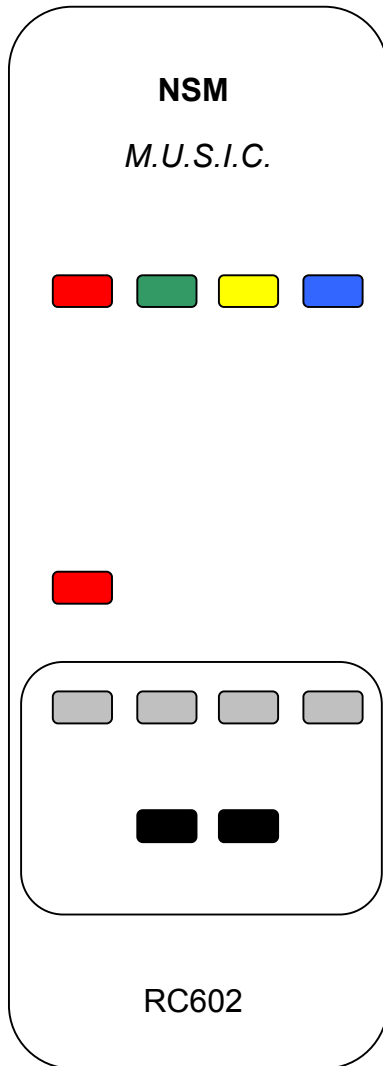
VIP = Titel aus VIP Liste

MIC = Mikrofon

Surr = Surround Sound einschalten

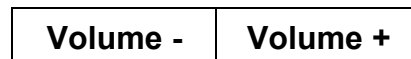
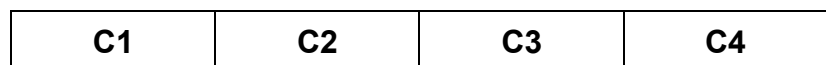
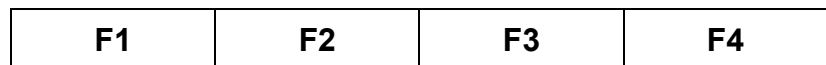
SRS = SRS Sound aktivieren

C1 - C4 = Audiokanäle auswählen



RC602 liefert ebenfalls

- ◆ Verwendung von Funktionstasten
- ◆ Lautstärkeregelung (nur pro Kanal)



Der IR-Empfänger ist an die LP "CENTRAL EINHEIT ES-VI" mittels 4-pol. Anschluss "IR" in der unteren rechten Ecke der LP angeschlossen.

### 3.5.1 Bedienung mittels Fernbedienung

Die folgenden Beispiele verdeutlichen die Benutzung der Fernbedienung.

Lautstärke aller Kanäle gleichzeitig einstellen (C1-C4):

Drücken Sie **[C1-C4]** und dann **[Vol+]** oder **[Vol-]**

Lautstärke für einen Kanal einstellen, z.B. (C1):

Drücken Sie **[C1]** und dann **[Vol+]** oder **[Vol-]**

Lautstärke bestimmter Kanäle einstellen, z.B. (C3+C4):

Drücken Sie **[C3-C4]** und dann **[Vol+]** oder **[Vol-]**

Höhen für (C1+C2) einstellen:

Drücken Sie **[C1-C2]** und dann **[Höhen+]** oder **[Höhen-]**

Bässe für (C3+C4) einstellen:

Drücken Sie **[C3-C4]** und dann **[Bässe+]** oder **[Bässe-]**

Mikrofonlautstärke für (C3) einstellen:

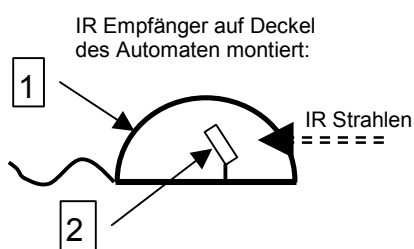
Drücken Sie **[C3] [MIC]** und dann **[Vol+]** oder **[Vol-]**

Höhen für diesen Mikrofonkanal einstellen:

Drücken Sie **[C3] [MIC]** und dann **[Höhen+]** oder **[Höhen-]**

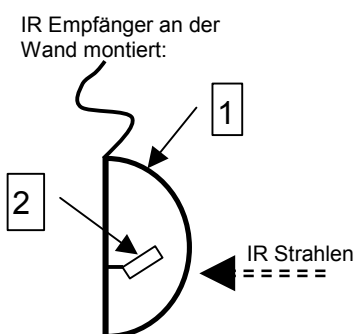
### 3.5.2 Montagehinweise für den IR Empfänger

**Beachten Sie die folgenden Montagehinweise. So erzielen Sie die beste Funktion der IR Fernbedienung.**



Der IR Empfänger sollte auf den Deckel des Musikautomaten oder in der Nähe des Musikautomaten an die Wand montiert werden.

Beachten Sie dabei die Länge des Anschlußkabels.



Platzieren Sie das Gehäuse des IR Empfängers (1) so, dass das darin eingebaute IR Modul (2) auch von den IR Strahlen des Handsenders getroffen werden kann.

Andernfalls kommt es zu Funktionsstörungen bei der Bedienung mittels IR Fernbedienung.

### 3.6 Kabelfernbedienung

Alternativ zur IR Fernbedienung kann eine Kabelfernbedienung (Artikelnr.: 216 830) für folgende Funktionen angeschlossen werden:

- ◆ Lautstärke
- ◆ Stummschaltung
- ◆ Abbruch
- ◆ Frei programmierbare Funktionstasten F1 – F4

Die Funktionstasten sind:

F1 = Frei programmierbar, i.e. "Stand-by"

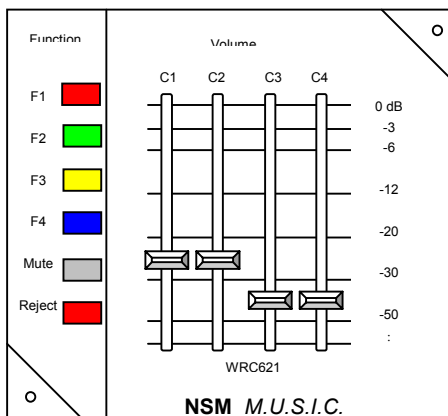
F2 = Frei programmierbar, i.e. "Freikredite"

F3 = Frei programmierbar, i.e. "Stimmenunterdrückung"

F4 = Frei programmierbar, i.e. "Hintergrundmusik"

Mute = Stummschaltung

Reject = Abbruch des gerade spielenden Titels



Die Lautstärke der einzelnen Kanäle (C1 – C4) wird mittels zugeordneten Schieberegler eingestellt.

Die Kabelfernbedienung ist für die Wandmontage vorbereitet

Sie wird auf der LP "CENTRAL EINHEIT ESVI" an den 4-pol. Anschluß "wired" in der unteren rechten Ecke der LP angeschlossen.

## 4 Inbetriebnahme

### Achtung

**Lesen Sie diese Inbetriebnahmeanleitung sorgfältig.**  
Dieses Kapitel beschreibt alle erforderlichen Schritte um den Musikautomaten in Betrieb zu nehmen.

### 4.1 Übersicht Inbetriebnahme

Zur Inbetriebnahme führen Sie folgende Schritte durch.  
Einzelheiten entnehmen Sie den entsprechenden Unterkapiteln.

#### Schritt

#### Was müssen Sie zuerst durchführen?

Prüfen, ob alles vorhanden ist; → Seite 4-2 •

#### Aufstellort vorbereiten

Den Musikautomaten an seinen endgültigen Platz stellen; → Seite 4-3 •

#### Musikautomat vorbereiten

Den Musikautomaten öffnen; → Seite 4-3 •

Transportsicherungen entfernen; → Seite 4-4 •

Externe Anschlüsse herstellen; → Seite 4-5 •

CDs bestücken; → Seite 4-6 •

Titelanzeige bestücken; → Seite 4-7 •

Abschließend alle Komponenten und die Verdrahtung nochmals kontrollieren; → Seite 4-8 •

Einschalten; → Seite 4-8 •

## 4.2 Was müssen Sie zuerst durchführen?

### 4.2.1 Prüfen, ob alles vorhanden ist

#### **Achtung**

**Auf Grund des Gewichtes des Musikautomaten empfehlen wir Ihnen diesen immer nur zu zweit zu heben.**

Packen Sie das Gerät aus und prüfen Sie den Lieferumfang:

1 Musikautomat

1 Netzkabel

1 Paar Gehäuseschlüssel

1 technische Anleitung

Bitte prüfen Sie die Vollständigkeit. Falls Teile fehlen, wenden Sie sich bitte an Ihren Lieferanten.

Füllen Sie die Garantiekarte aus und senden Sie sie zurück an NSM MUSIC GmbH.

#### **Hinweis:**

*Heben Sie den Versandkarton mit Verpackungsmaterial für einen späteren Transport auf. So können Sie ihr Gerät immer sicher transportieren.*

#### Transportschäden

Sollte der Versandkarton beschädigt sein, dann lassen Sie sich dies vom Anlieferer auf dem Lieferschein bestätigen.

#### **Hinweis:**

*Der Hersteller haftet nicht für Transportschäden.*

## 4.3 Aufstellplatz vorbereiten

Um das einwandfreie Funktionieren der Münzanlage, der Titelanzeige und des CD-Wechslers zu gewährleisten, muss der Musikautomat gut nivelliert aufgestellt werden.

Eine Netzanschluß-Steckdose sollte sich in unmittelbarer Nähe zum endgültigen Stellplatz des Musikautomaten befinden.

## 4.4 Musikautomaten vorbereiten

### 4.4.1 Bei der Aufstellung des Musikautomaten beachten



**Achtung**

**Den Musikautomaten nicht in der Nähe von Heizkörpern aufstellen. Sorgen Sie dafür, dass die Belüftungsöffnungen nicht verdeckt werden.**

Richten Sie den Musikautomaten, z.B. durch unterlegen dünner Holzplättchen, so aus, dass er horizontal und vertikal gut nivelliert ist. Dadurch ist eine sichere Funktion von Münzanlage, CD-Wechsler und Titelanzeige gewährleistet.

**Der Musikautomat ist schwer.**

Führen Sie diese Arbeit bitte nur zusammen mit einem Partner durch.

### 4.4.2 Den Musikautomaten öffnen



**Gefahr**

Die Schlüssel zum Öffnen des Musikautomaten sind auf seiner Rückseite befestigt.

**Die obere Frontklappe schwingt nach vorn oben auf. Achten Sie darauf, dass Sie sich nicht daran verletzen.**

Stecken Sie einen der mitgelieferten Schlüssel ins Gehäuseschloß und drehen Sie ihn gegen den Uhrzeigersinn, um die Tür des Gerätes zu öffnen.

### 4.4.3 Transportsicherungen

**Achtung**

Entfernen Sie alle Transportsicherungen bevor Sie den Musikautomaten einschalten.

**Der Musikautomat darf nur eingeschaltet werden nachdem alle Transportsicherungen entfernt wurden.**

Deshalb entfernen Sie nach dem Öffnen des Gehäuses zuerst alle Transportsicherungen.

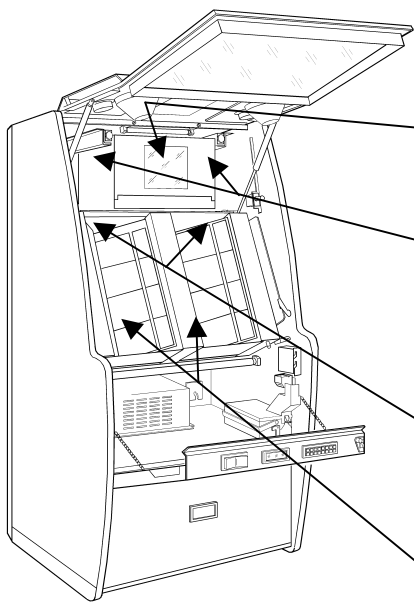
*Hinweis:*

*Bewahren Sie die Transportsicherungen gut auf. Im Falle eines erneuten Transportes des Musikautomaten müssen Sie sie wiederverwenden.*

**Befolgen Sie bitte die folgenden Sicherheitshinweise.**

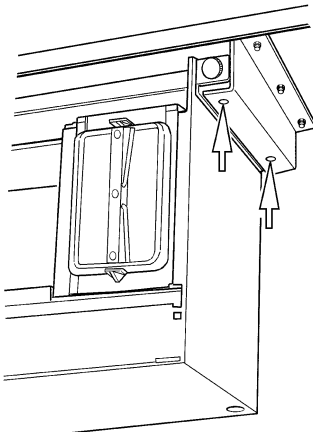
Entfernen Sie die Transportsicherungen bitte vorsichtig, damit eine Beschädigung des Musikautomaten oder von teilen darin vermieden wird.

#### 4.4.4 Transportsicherungen entfernen



1. Öffnen Sie den Musikautomaten, wenn dies noch nicht geschehen ist.
2. Entfernen Sie den Transportsicherungs-Karton zwischen den beiden Magazinen im CD-Wechsler.
3. Lösen Sie die 4 Transportsicherungs-Schrauben, je 2 Schrauben rechts und links in den Gleitschienen der CD-Wechsler-Aufhängung. Der CD-Wechsler muss frei schwingen können.
4. Lösen Sie die Schrauben und entfernen Sie die Transportsicherungs-Winkel oben hinten rechts und links an der Titelanzeige.
5. Entfernen Sie den Transportsicherungs-Karton in der Titelanzeige, mit dem die Titelträger fixiert sind.

CD-Wechsler Teilansicht oben rechts:



Entfernen Sie auch die Schrauben auf der linken Seite

Anschließend prüfen Sie bitte alle Komponenten auf korrekten Sitz und sichere Installation.



**Gefahr:**

**Beachten Sie: Bevor Sie das Netzkabel einstecken:**

1. Überprüfen Sie die örtliche Netzspannung und vergleichen Sie sie mit der Einstellung des Musikautomaten.
2. Überprüfen Sie, ob alle Transportsicherungen entfernt wurden, andernfalls kann der Musikautomat beim Einschalten beschädigt werden.



**Statische Entladungen vermeiden!** Elektrostatische Entladungen (ESD) können entsprechend empfindliche Komponenten/Teile im Musikautomaten zerstören.



#### 4.4.5 Externe Anschlüsse

##### Lautsprecher anschließen

Dieser Musikautomat ist mit einem semi-digitalen Hochleistungs-Verstärker ausgerüstet.

Die internen Lautsprecher sind über eine Frequenzweiche angeschlossen, um eine gute Akustik für den Musikautomaten zu gewährleisten.

Zusätzliche externe Lautsprecher werden an die Interfaceplatine geklemmt. Beachten Sie die richtige Polarität der Anschlußkabel, um ein bestmögliches Klangergebnis zu erzielen. Verpoltes Anschließen eines Kanals führt zum Aufheben bestimmter Signalanteile und damit zu schlechterem Klangeindruck.



**Achtung:**

**Arbeiten an und in diesem Musikautomaten dürfen nur von dazu autorisierten und geschulten Fachkräften durchgeführt werden. Dies gilt insbesondere für elektrische Anschlüsse.**

**Andernfalls kann der Verstärker zerstört werden!**

Führen Sie die Anschlußkabel durch die vorgesehene Öffnung in der Geräte rückwand ins Innere des Musikautomaten.

Jeder Lautsprecherkanal wird mit zwei Drähten an die entsprechenden Klemmen auf der Interfaceplatine angeklemt.



**Gefahr:**

**Schließen Sie die Lautsprecherkabel nur an, wenn der Musikautomat spannungsfrei ist.**

**Berühren Sie nicht die Lautsprecheranschlüsse im Betrieb. Es besteht die Gefahr eines elektrischen Schlages!**

**Achten Sie darauf, dass die Anschlußkabel keinen Kurzschluß untereinander oder gegen Masse verursachen! Andernfalls kann der Verstärker zerstört werden!**



Der Musikautomat liefert 250W RMS je Kanal.

##### Fernbedienung anschließen

Die Bedienung des Musikautomaten ist mit einer IR Fernbedienung wesentlich komfortabler.

Das Anschlußkabel der Fernbedienung wird ebenfalls durch die Öffnung auf der Geräte rückseite geführt.

Es ist auf der Centraleinheit in den Anschluß „IR“ oder „WIRED“ eingesteckt/einzustecken, abhängig davon ob es sich um die IR- oder die Kabel-Fernbedienung handelt.

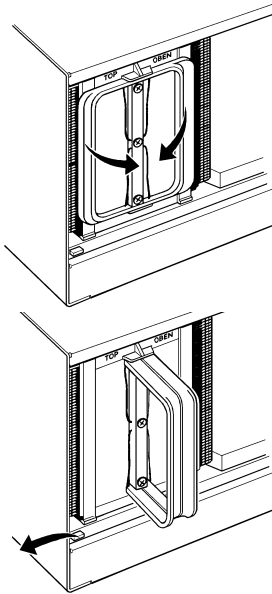
##### Netzkabel anschließen

Nachdem Sie alle Verdrahtung nochmals überprüft haben, stecken Sie das Netzkabel auf der Rückseite des Musikautomaten ein.

#### 4.4.6 CD-Tabletts überprüfen

Während des Transports des Musikautomaten kann es vorkommen, dass einzelne CD-Tabletts aus ihrer Führungsschiene im CD-Magazin springen. Deshalb überprüfen Sie bitte die CD-Magazine auf korrekten Sitz der einzelnen CD-Tabletts.

CD-Magazin herausnehmen



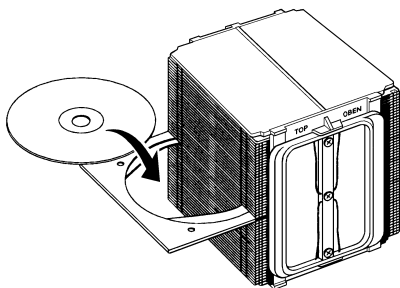
Das CD Magazin ist mit klappbaren Handgriffen ausgestattet. Um es aus dem CD-Wechsler zu nehmen klappen Sie die beiden Hälften einfach gegeneinander.

Halten Sie das Magazin an diesem Haltegriff und drücken Sie mit der anderen Hand den Entriegelungsknopf.

Das Magazin wird hörbar entriegelt. Nehmen Sie es aus dem Wechslergehäuse.

**Prüfen Sie, dass alle Tabletts richtig in ihren Führungsschienen sitzen.**

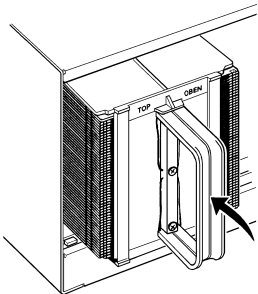
#### 4.4.7 Audio-CDs bestücken



Entnehmen Sie eine Anzahl Tabletts aus dem Magazin.

Legen Sie die Audio-CDs mit der bedruckten Seite nach oben in die CD-Tabletts. Anschließend schieben Sie die bestückten CD-Tabletts wieder zurück in das CD-Magazin.

#### 4.4.8 CD-Magazin wieder einsetzen



*Hinweis:*

Achten Sie beim Einsetzen des CD-Magazins darauf, dass Sie es genügend kräftig in das Wechslergehäuse einschieben. Es muss wirklich hörbar einrasten. Andernfalls wird es zu Funktionsstörungen beim Abspielen von CDs kommen!

**Achten Sie auf die Markierung „TOP/OBEN“ auf dem CD-Magazin.**

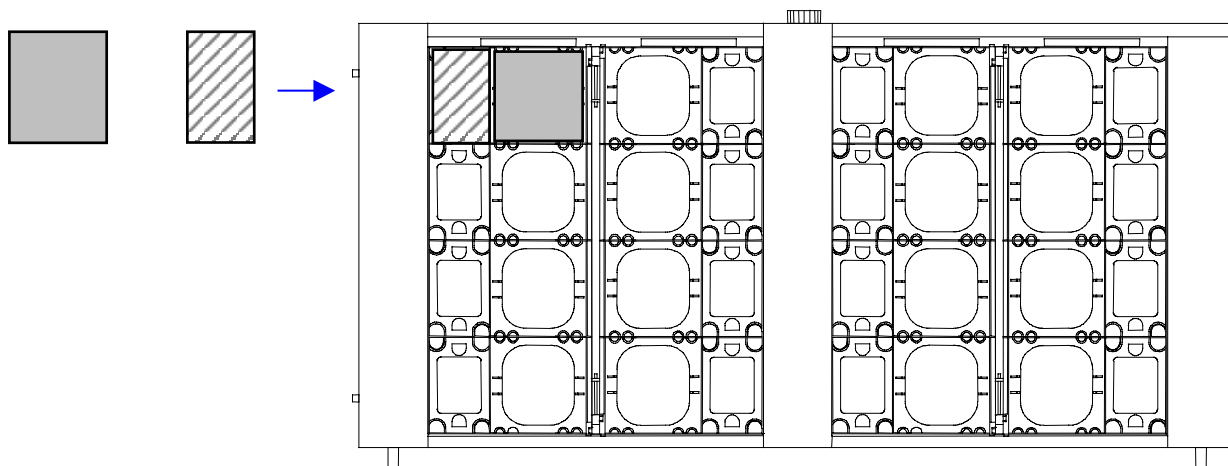
*Auf Grund seiner speziellen Konstruktion kann ein CD-Magazin außerhalb des CD-Wechslers ohne besondere Hilfsmittel oder Verpackungen transportiert werden. Sollten Sie es jedoch unsachgemäß behandeln, kann es passieren dass einzelne CD-Tabletts aus ihrer Führungsschiene oder aus dem Magazin herausfallen.*

#### 4.4.9 Titelanzeige bestücken

Die Titelanzeige kann bis zu 112 (2x 7x8) CD-Cover und Titelblätter anzeigen.

##### CD-Cover und Titelblätter bestücken

Öffnen Sie den Musikautomaten, falls noch nicht geschehen, um CD-Cover oder Titelblätter zu bestücken / zu tauschen.



##### CD-Cover und Titelstreifen einsetzen

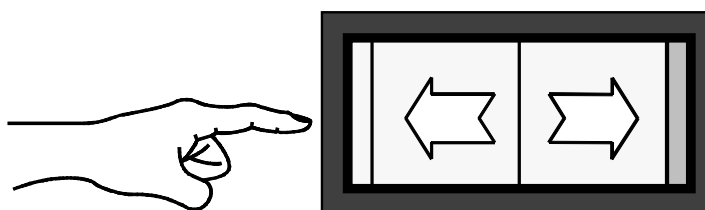
CD-Cover und Titelblätter müssen vorsichtig eingesetzt werden.

Beachten Sie, dass die CD-Cover und die Titelstreifen unter alle Haltetaschen geklemmt sind, damit Sie beim Blättern nicht aus der Führung springen.

Die Titelanzeige zeigt immer 2x8 CD-Cover und Titelstreifen an.

##### Blättern in der Titelanzeige

Die Wipptaste zum Blättern in der Titelanzeige befindet sich in der Bedienkonsole des Musikautomaten. Durch Drücken der beleuchteten Wipptaste werden bis zu 16 neue Titelblätter in der entsprechenden Richtung angezeigt.



##### Was tun, wenn nicht alle CDs benutzt werden?

Im Fall, dass die Anzahl abspielbarer CDs begrenzt wird, müssen Sie dafür Sorge tragen, dass auch in der Titelanzeige nur die entsprechende Anzahl CD-Cover und Titelstreifen bestückt ist. → "Serviceprogramm ES VI Technologie".

#### 4.4.10 Verdrahtung/Komponenten kontrollieren

Nachdem Sie nun alle Inbetriebnahmearbeiten durchgeführt haben, überprüfen Sie abschließend bitte noch einmal ob

- die Verdrahtung korrekt ausgeführt wurde
- alle Komponenten korrekt platziert sind

Danach schließen Sie das Netzkabel des Musikautomaten an die Netzspannungs-Steckdose an.

#### 4.4.11 Musikautomat einschalten

Der Netzschalter befindet sich hinten links auf der Rückwand des Musikautomaten. Zum Einschalten des Gerätes stellen Sie den Schalter auf Position EIN ("I" oder "ON" oder "1").

Falls alle Inbetriebnahmearbeiten richtig verlaufen sind, sollten nun die Leuchtstofflampen angehen.

Auf dem Display in der Bedienkonsole erscheint eine Initialisierungsmeldung.

Nach einem Moment der Initialisierung ist der Musikautomat betriebsbereit.

#### 4.4.12 Bestückte CDs initialisieren

Es gibt zwei Möglichkeiten neue CDs zu initialisieren:

- Wenn Sie nur einige CDs ausgetauscht haben, spielen Sie einfach den ersten Titel jeder CD.
- Wenn Sie viele CDs oder ein ganzes Magazin ausgetauscht haben, ist es einfacher, die Initialisierungsroutine des Serviceprogramms aufzurufen.  
→ „Serviceprogramm ES VI Technologie“.

## 5 Störungsbeseitigung

### 5.1 Vermeiden von Störungen

**Ursache von Störungen**      Mechanische Störungen können verursacht werden durch Fehler bei der Bestückung der CD-Magazine oder einem fehlerhaften Wechsel der CDs.

Achten Sie daher auf die folgenden Punkte, um Störungen zu vermeiden:

**CD-Tablett verwenden**      Legen Sie CDs immer mit der Bedruckung in die CD-Tabletts.

**CD-Magazin vollständig bestücken**

Bestücken Sie das CD-Magazin immer mit allen CD-Tabletts, auch wenn Sie nicht alle Tablett mit einer CD bestückt haben.

Werkseitig sind CD-Magazine immer mit allen Tablett bestückt.

**Entfernen Sie keine CD-Tabletts.**

**CD-Magazin richtig einsetzen**

Achten Sie beim Einschieben von CD-Magazinen auf die „TOP/OBEN“ Position.

Die Magazine müssen deutlich hörbar einrasten. Ein falsch eingesetztes CD-Magazin führt zu mechanischen Störungen.

## 5.2 Meldungen auf dem Bediendisplay

In der Tabelle sind einige Meldungen des Bediendisplays aufgeführt.

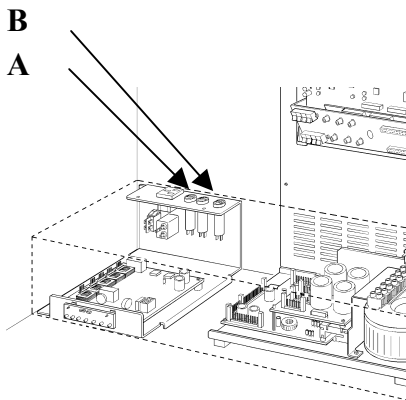
Die Informationen sollen Sie bei einer Störungsbeseitigung unterstützen.

<b>Anzeige</b>	<b>Ursache</b>	<b>Abhilfe</b>
Titel not available	CD ist nicht vorhanden oder unbekannt	CD bestücken Initialisierungsvorgang starten
no valid disc found		Initialisierungsvorgang beenden

## 5.3 Netzsicherungen ersetzen

### Gefahr

Teilansicht Gehäuse innen:



Ziehen Sie unbedingt das Netzkabel/trennen Sie das Gerät von der Netzspannung, bevor sie die Netzsicherungen ersetzen.

Benutzen Sie nur Netzsicherungen mit folgender Spezifikation.

Die beiden Netzsicherungen (A) haben folgenden Wert:

- T 5 AL für Netzspannung 230 V
- T 8 A für Netzspannung 120 V

Die Sicherung für die Beleuchtung (B) hat folgenden Wert:

- T 2 AL für Netzspannung 230 V
- T 1,6 A für Netzspannung 120 V

Die Netzsicherungen befinden sich auf einem Haltewinkel der an die Rückwand geschraubt ist

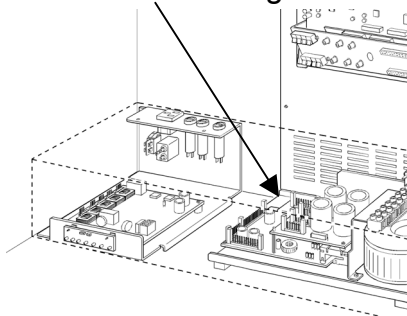
- Schalten Sie den Musikautomaten aus und ziehen Sie das Netzkabel aus der Steckdose.
- Öffnen Sie den Musikautomaten.
- Klappen Sie die Titelanzeige nach oben bis sie einrastet.
- Hinten links unten in der Ecke sehen Sie dann die Sicherungenhalter.
- Öffnen Sie die Schraubkappe und tauschen Sie die Sicherungen aus.
- Stellen Sie den Betriebszustand des Musikautomaten wieder her.

### Achtung

Sicherungen nur durch solche gleichen Typs und mit gleichen Werten ersetzen! Andernfalls besteht die Gefahr, dass der Musikautomat beschädigt wird.

## 5.4 Sekundärsicherungen ersetzen

Teilansicht Gehäuse innen:  
Sekundärsicherungen



Die Sekundärsicherungen befinden sich auf den beiden Leiterplatten des Netzteils.

Die Sekundärsicherungen haben folgende Werte:

- T 6,3 AL für 60 V<sub>A</sub>
- T 6,3 AL für 60 V<sub>B</sub>
- T 1 AL für 30 V
- T 3,15 AL für 15 V
- T 3,15 AL für 12 V
- T 3,15 AL für 5 V

### Achtung

Sicherungen nur durch solche gleichen Typs und mit gleichen Werten ersetzen! Andernfalls besteht die Gefahr, dass der Musikautomat beschädigt wird.

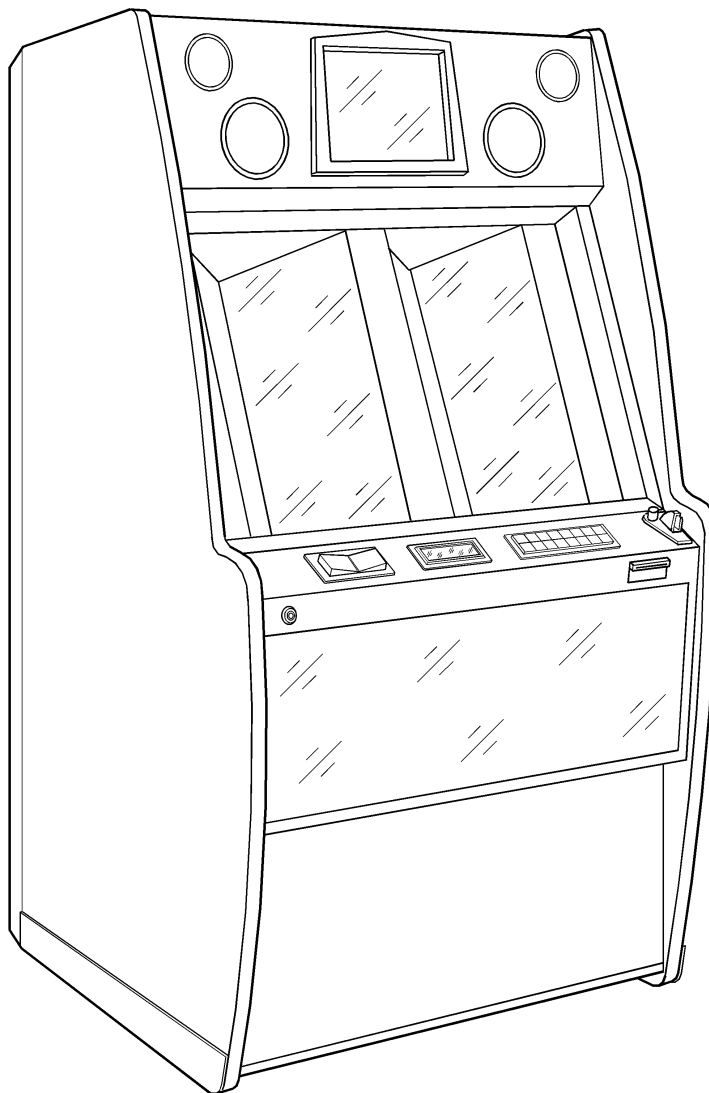




## 6 Ersatzteilliste

Für die Musikautomaten der FLOOR-Series A sind folgende Ersatzteile und Optionen verfügbar:

COSMIC BLAST:



Diese Ersatzteilliste gilt nur für Musikautomaten der FLOOR-Series A.

Jede Bestellung muss folgende Angaben enthalten:

1. Gerätetyp
2. Seriennummer
3. Bestellmenge
4. Artikelnummer
5. Artikelbezeichnung

### Beispiel für eine Bestellung:

Typ	Seriennr.	Stk.	Artikelnr.	Beschreibung	Bemerkungen
Cosmic Blast	060481263	1	223 478	Transformator	900VA
		2	235 228	Netzfilter	FN9222-10/06
	060590138	1	225 075	Leuchtstofflampe	TL13W/33

#### Hinweis:

*Geben Sie bitte bei allen Bestellung die richtige Modellbezeichnung und die Seriennummer an. Dadurch ersparen Sie sich unnötige Rückfragen.*

Richten Sie Ihre Bestellung nur an Ihren Großhändler oder an die NSM MUSIC-Organisation.

NSM MUSIC GmbH  
Im Tiergarten 20-30  
55411 BINGEN / Rhein

Die folgenden Angaben entsprechen dem Stand zum Zeitpunkt der Drucklegung.

Änderungen in Sinne des technischen Fortschritts vorbehalten, jedoch keine Nachrüstpflicht.

#### Hinweis:

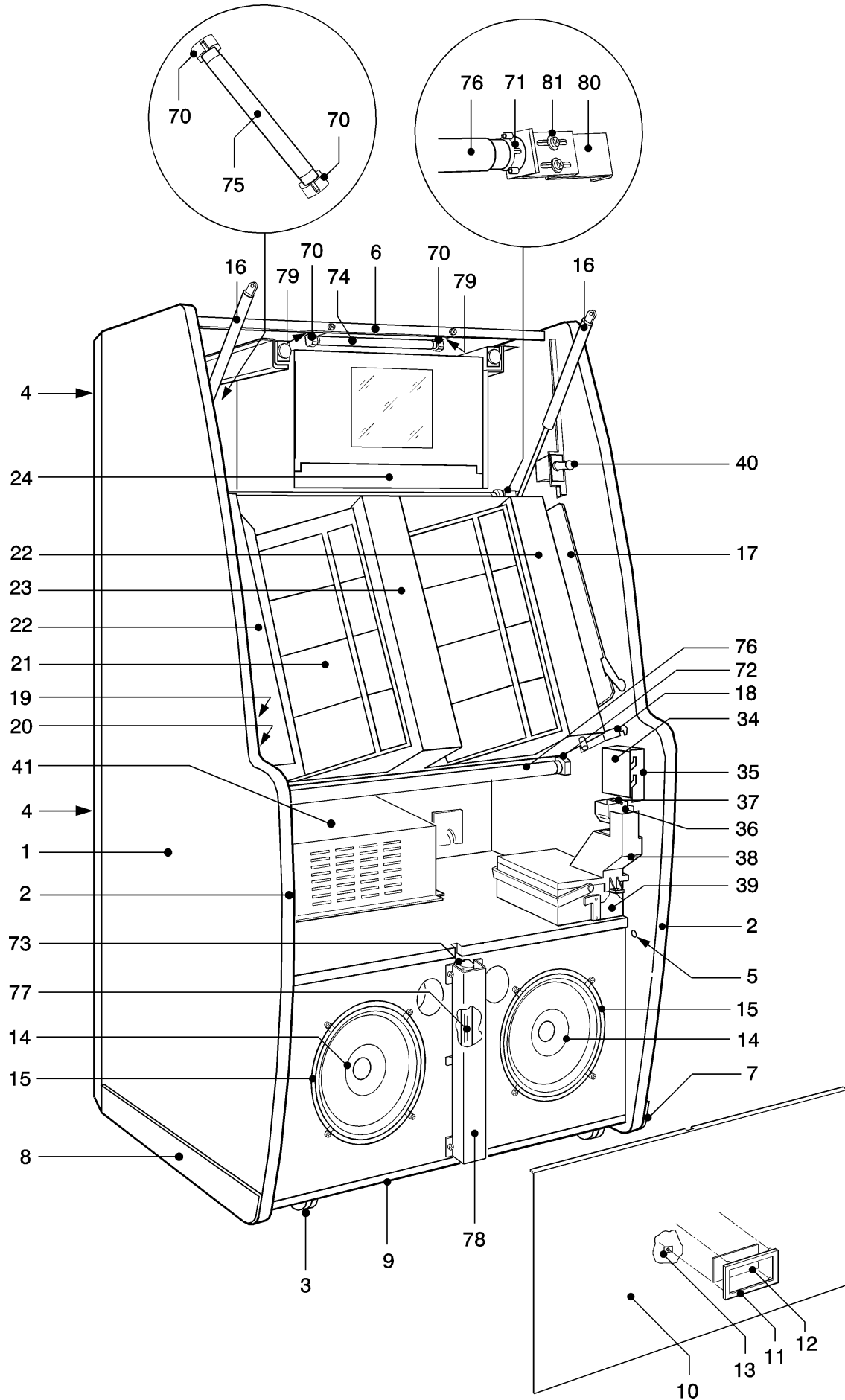
*Die in dieser Liste grau markierten Positionen/Teile sind nicht für alle Modelle verfügbar.*

## Optionen

Artikelnr.	Beschreibung	Bemerkung / Daten
180 118	IR-Fernbedienung, vollst.	RC601
180 237	IR-Fernbedienung, vollst.	RC602
216 830	Kabelfernbedienung, vollst.	
180 189	Verstärker-Modul B	
180 213	Laufflicht-Animation, vollst.	Lichtspiel hinter der unteren Glasscheibe
180 143	Technische Anleitung, deutsch	FLOOR-Series A in ES VI-Technologie

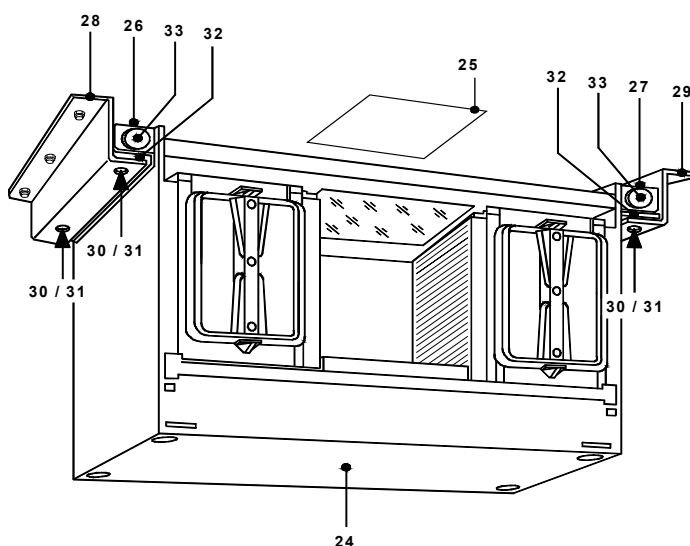
## Kabelbäume

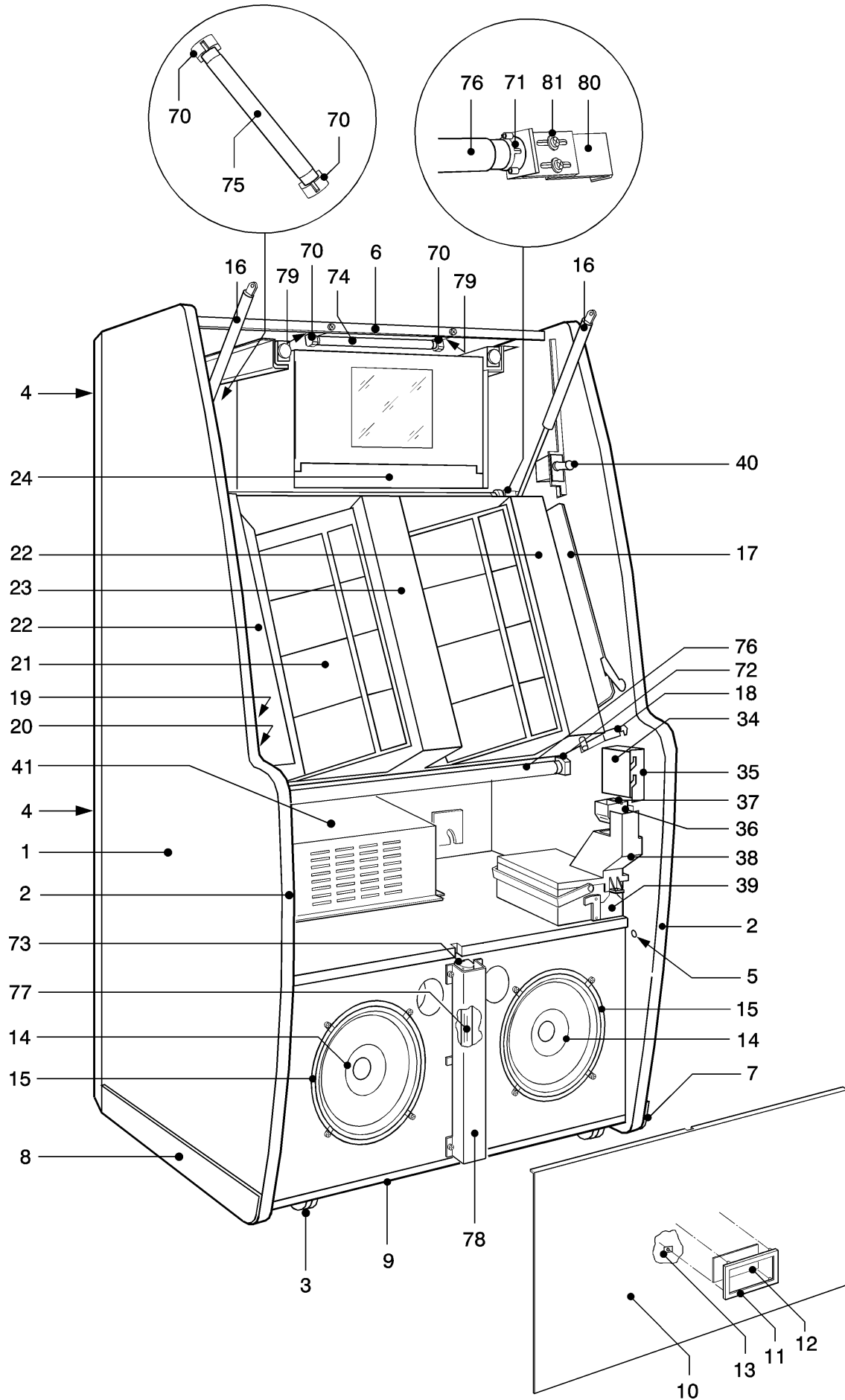
Artikelnr.	Beschreibung	Bemerkung / Daten
227 528	Netzkabel	*USA*, Länge=2500mm
227 629	Netzkabel mit Stecker	*GB*, Länge=2500mm
227 433	Netzkabel EURO	*D*/*EXP*, Länge=2500mm
227 529	Netzkabel ohne Stecker	*AUS*/*NZ*, Länge=2500mm
180 185	Netzteil – LP Centraleinheit	8 polig, Länge=600mm
179 884	Netzteil – Verstärkermodul	6 polig, Länge=1500mm
179 880	Netzteil – Elektron. Vorschaltgerät	6 polig, Länge=670mm
179 996	Netzteil – LP LED BAR	4 polig, Länge=650mm
179 972	Netzteil – LP LED BAR	6 polig, Länge=700mm
179 962	LP Power Filter – LP Converter	12 polig, Länge=200mm
179 879	Verstärkermodul – Lautspr.-Anschluß	4 polig, Länge=450mm
180 179	Frequenzweiche – Basslautsprecher	
179 523	Frequenzweiche – Lautspr. obere Tür	
113 115	LP Display – Wipptaste	6 polig, Länge=200mm
178 012	LP Centraleinheit – Titelanzeige	10 polig, Länge=1470mm
179 893	LP Centraleinheit – Serviceschalter	2 polig, Länge=850mm
180 176	LP Centraleinheit – LP Display	8 polig, Länge=2300mm
179 905	LP Centraleinheit – Verstärkermodul	8 polig, Länge=340mm
180 180	LP Centraleinheit – Münzkontakt	2 polig, Länge=1500mm
179 881	LP Centraleinheit – MBC III	8 polig, Länge=1300mm
179 891	LP Centraleinheit – MBC III	15 polig, Länge=880mm
179 856	LP Centraleinheit – I/O-Panel	18 polig, Länge=100mm
179 857	LP Centraleinheit – I/O-Panel	20 polig, Länge=100mm
	Beleuchtung:	
180 177	Fluoreszenzlampe 8/16W, 2x6W	
180 178	Fluoreszenzlampe 16W	
180 181	Fluoreszenzlampe 8W	



Pos	Art.-Nr.	Beschreibung	Bemerkungen/Daten	Anz.
1	203 886	Gehäuse	*COSMIC BLAST*	1
2	212 941	Umleimer 3/4", Flexible "T"	Länge=1990mm	1
3	217 506	Apparate-Doppellenkrollen		4
4	170 852	Handgriff		4
5	179 280	Bundbuchse	Lager für untere Frontklappe	2
6	179 376	Abdeckung, gepunktet		1
7	179 679	Kantenschutz, rechts		1
8	179 680	Kantenschutz, links		1
9	179 281	Kantenschutz, vorn		1
10	180 127	Lautsprechergitter, gepunktet		1
11	172 531	Rahmen	für NSM Logo	1
12	212 517	Blende, bedruckt	NSM Logo	1
13	671 006	Federmutter 6	Rahmenbefestigung	4
14	224 291	Lautsprecher	120W / 8Ohm	2
15	239 449	Schwarzlicht-Schnur ø8mm	Länge=0,969m	2
16	216 655	LIFT-O-MAT	F1=350N	2
	179 364	Bundbolzen mit Rille	für LIFT-O-MAT	2
17	179 387	Einhängeblech rechts, vorm.	für Titelanzeige	1
18	179 389	Riegel, rechts	einzel	1
19	179 388	Einhängeblech links, vorm.	für Titelanzeige	1
20	179 390	Riegel, links	einzel	1
21	117 200	<b>Titelanzeige 112</b> , vollst. (ohne Designteile)	<i>siehe Seite 6-15</i>	1
22	179 455	Dekorblende	Option Design	2
23	180 126	Dekorblende, bedruckt	„Cosmic Blast“	1
	239 319	Titelstreifen		30
24	179 530*	<b>CD-Wechsler MBC III-PRO</b> , vollst. (ohne Rastwinkel links + rechts, ohne Magazine)	<i>siehe Anlage A</i>	1
25	180 188	Designfolie MBC III, rot		
26	179 826	Rastwinkel links, genietet	<i>bei Wechslertausch abschrauben</i>	1
27	179 827	Rastwinkel rechts, genietet	<i>bei Wechslertausch abschrauben</i>	1
28	179 312	Haltewinkel links, gepunktet		1
29	179 313	Haltewinkel rechts, gepunktet		1
30	140 285	Dämpfungsfuß		4
31	205 353	Kegelfeder		4
32	179 317	Gleitblech, genietet		2
33	614 003	Rändelschraube	M4x8	2

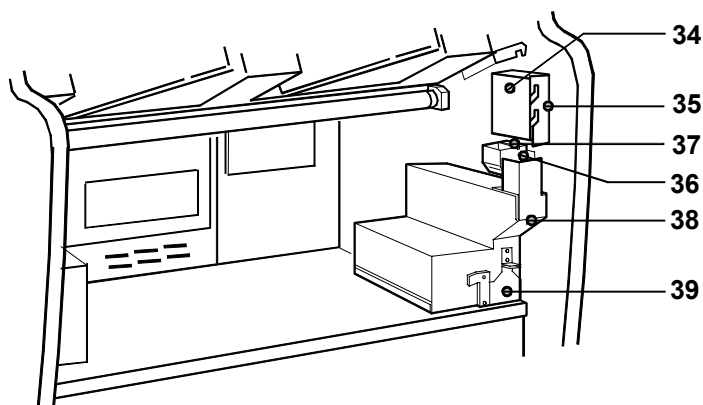
\* = Austauschbaugruppe

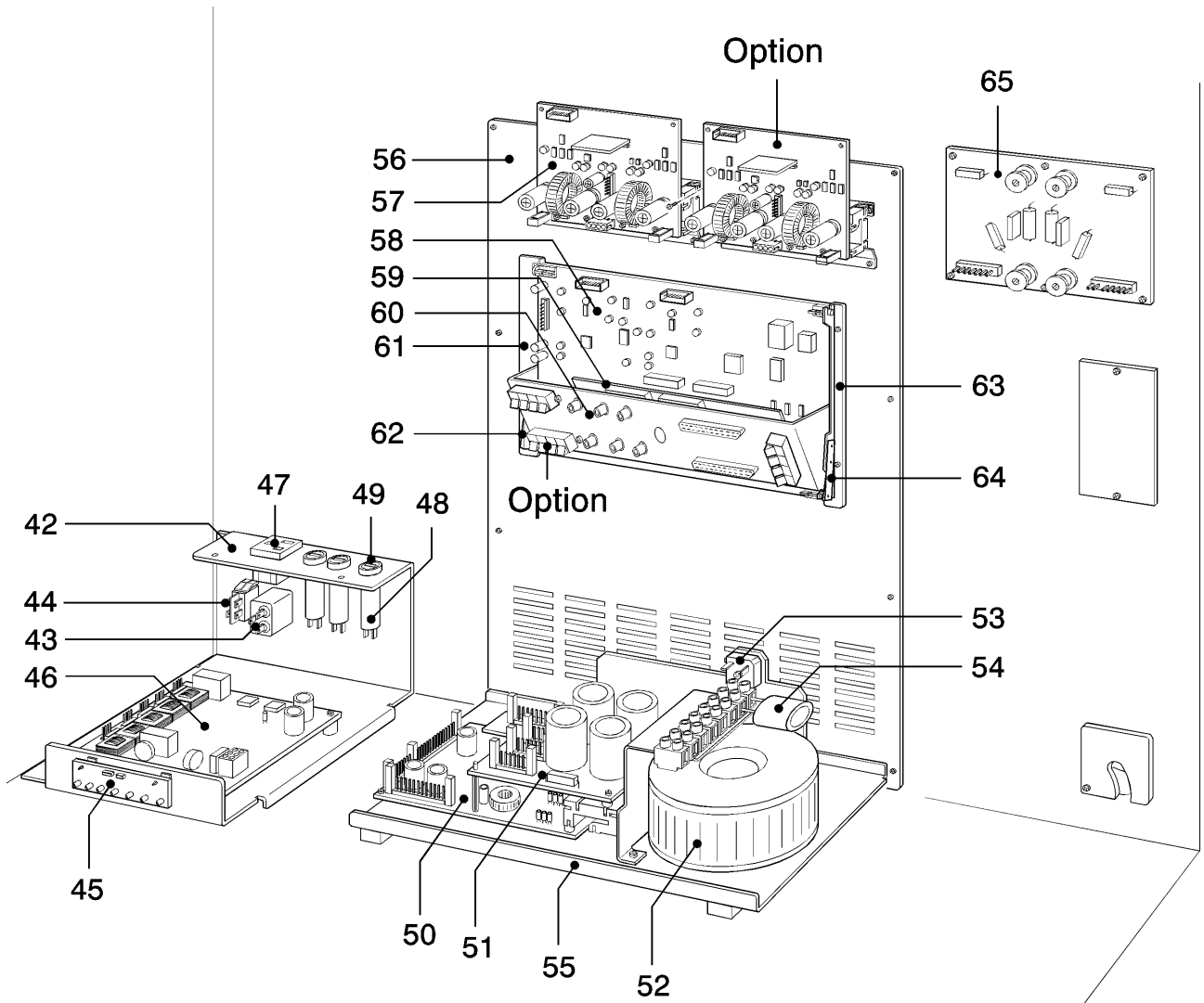




Pos	Art.-Nr.	Beschreibung	Bemerkungen/Daten	Anz.
		<b>Münzprüfer</b>		
34	216 280	- Cashflow 330, Annahme links	*GB* Option	1
34	216 774	- Coin Controls C120	*GB* Option	1
34	216 254	- Cashflow 330, Annahme links	*AUS* Option	1
34	216 675	- mechanischer 25c-Prüfer	*USA* Option	1
34	216 792	- mechanischer 5Peso-Prüfer	*MEX* Option	1
	<b>180 142</b>	<b>Münzprüfer – Coin Controls</b>	<b>*UNI* Option</b>	<b>1</b>
35	179 336	Münzprüfer Halteblech, vollst.		1
	179 896	LP Münzadapter ES VI, vollst.		1
	171 289	Distanzhülse	unter LP Münzadapter	3
	179 435	Kabelbaum Münzadapter	8 polig, Länge=1600mm	1
	<b>180 138</b>	<b>Münzanlage – mechanisch 25c</b>	<b>*USA* Option</b>	<b>1</b>
35	179 336	Münzprüfer Halteblech, vollst.		1
	205 913	Schaltdraht	an Mikroschalter	1
	180 180	Kabelbaum Münzprüfer	mit Mikroschalter	1
	222 604	Mikroschalter	für mech. Münzprüfer	1
	<b>180 141</b>	<b>Münzanlage - mechanisch 5Peso</b>	<b>*MEX* Option</b>	<b>1</b>
35	179 336	Münzprüfer Halteblech, vollst.		1
	178 896	LP Münzadapter ES VI, vollst.		1
	171 289	Distanzhülse	LP Münzadapter	3
	113 425	Kabelbaum LP Münzadapter	12 polig, Länge=1400mm	1
	180 180	Kabelbaum Münzprüfer	mit Mikroschalter	1
	222 604	Mikroschalter	für mech. Münzprüfer	1
	205 913	Schaltdraht	an Mikroschalter	1
36	029 335	Rückzahlbecher		1
37	102 495	Münzklappe		1
38	179 509	Kasse, vollst.		1
39	179 373	Kassenführung, genietet und gepunktet		1

## Teilansicht von Seite 14:

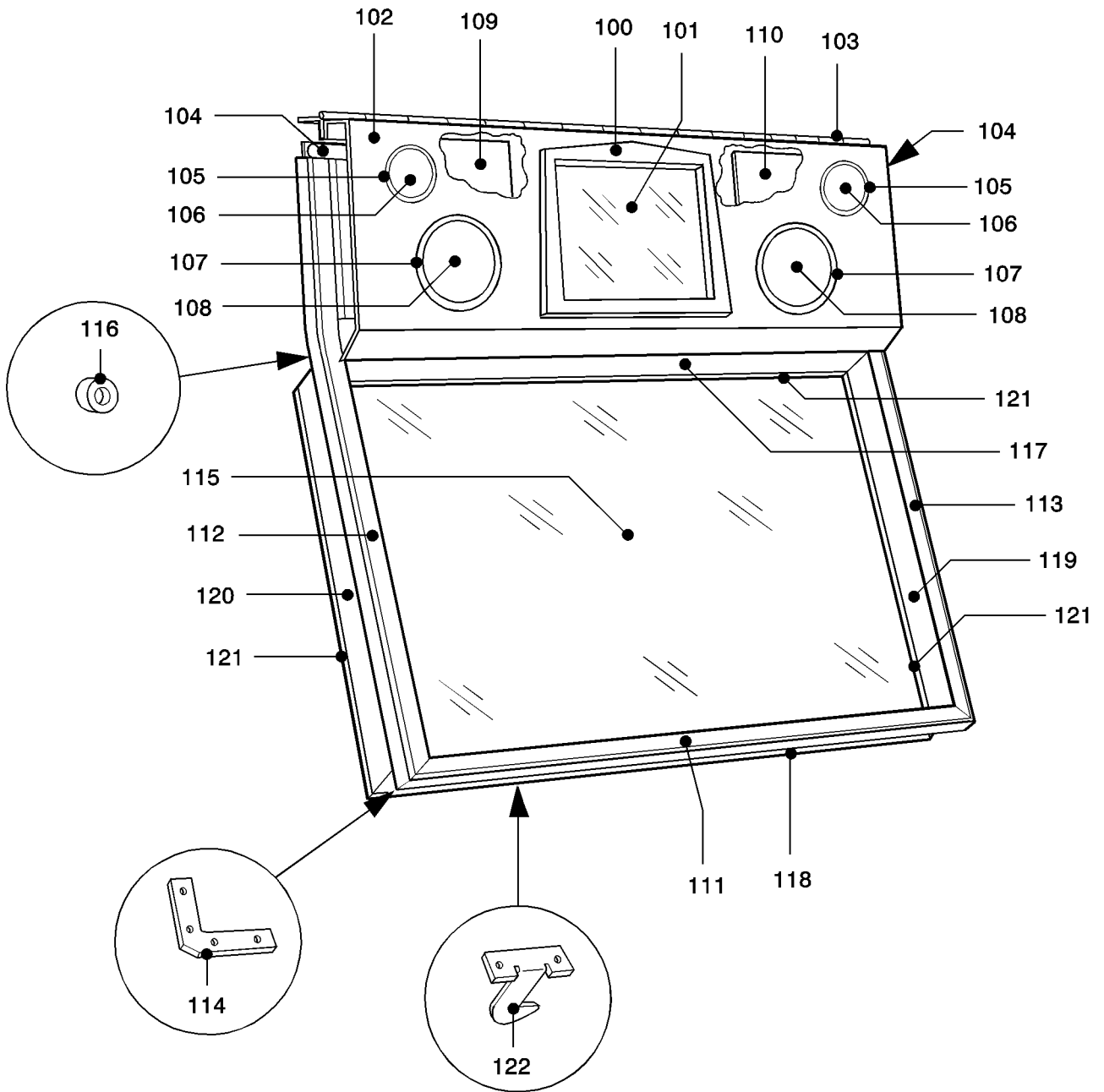




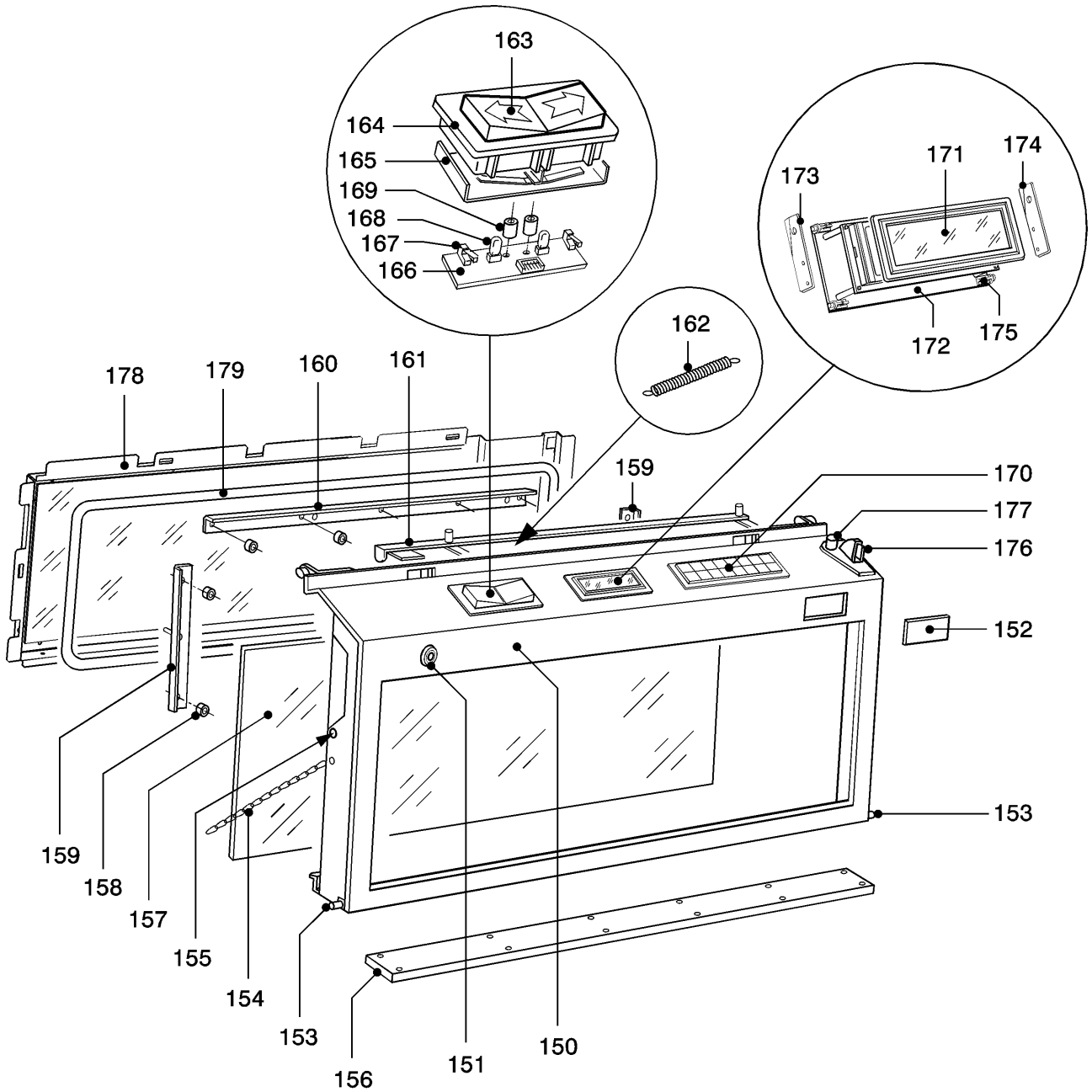
Pos	Art.-Nr.	Beschreibung	Bemerkungen/Daten	Anz.
40	222 509	Serviceschalter		1
41	180 154	Abdeckblech Netzteil		1
42	180 153	Montageblech Netzeingang		1
43	235 228	Funkentstörfilter	FN9222-10/06	1



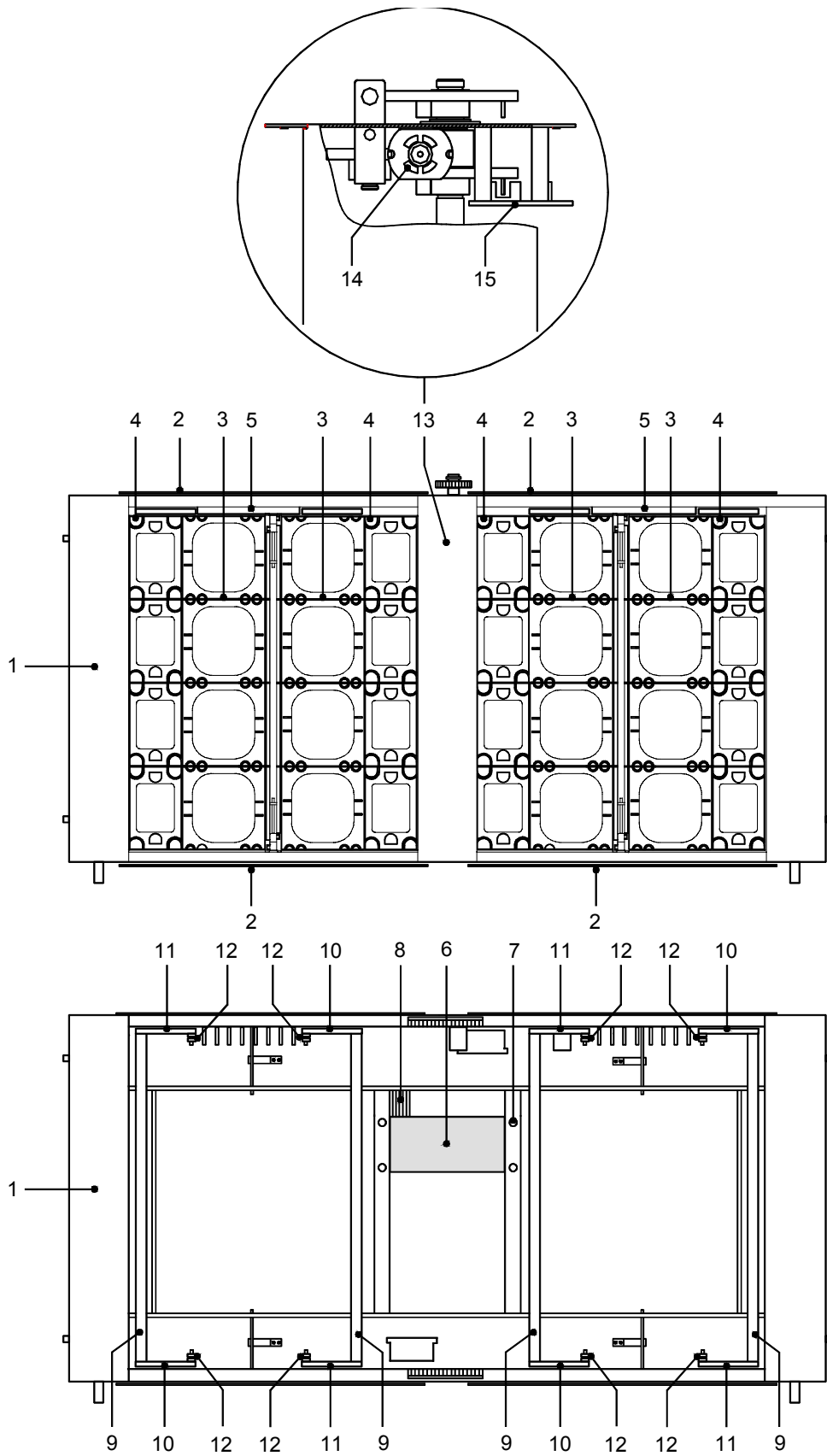
Pos	Art.-Nr.	Beschreibung	Bemerkungen/Daten	Anz.
44	222 574	Geräteschalter	Power-on/off	1
45	179 971	LP LED BAR, vollst.		1
46	180 152	LP ELECTRONIC BALLAST, vollst.	120V/230V AC	1
47	222 619	120V AC Steckdose		1
48	235 135	G-Sicherungshalter		3
		<b>120V</b>		
	225 541	G-Sicherungseinsatz	T8A/125V	2
	225 760	G- Sicherungseinsatz	T1,6A/250V	1
49	225 138	Schraubkappe	60Hz	3
		<b>230V</b>		
	225 537	G- Sicherungseinsatz	T5,0A	2
	225 033	G- Sicherungseinsatz	T2,0A	1
49	225 137	Schraubkappe	50Hz	3
50-54	<b>179 950*</b>	<b>Netzteil, vorm.</b>		1
50	179 956	LP Power Converter, vollst.		1
51	179 957	LP Power Filter, vollst.		1
52	223 478	Ringkerntransformator	900 VA	1
53	221 085	Brückengleichrichter		1
54	221 110	Heißeleiter, NTC	Typ S364 /2.5 / M	1
55	179 951	Grundblech, geschweißt und genietet		1
56	180134	Trägerblech, gepunktet		1
		<b>Elektronik:</b>		
57	216 864*	Verstärker, vollst.		1
58	179 853*	LP Centraleinheit ES6, vollst.		1
59	179 854*	LP I/O-Panel, vollst.		1
60	179 872	Halteblech, bedruckt	I/O-Panel	1
61	179 966	Haltewinkel, links, genietet	Centraleinheit + I/O-Panel	1
62	171 626	Rastfeder, rechts		1
63	179 967	Haltewinkel, rechts, genietet	Centraleinheit + I/O-Panel	1
64	171 714	Rastfeder, links		1
65	180 221	Frequenzweiche, vollst.		1
		<b>Beleuchtung:</b>		
	180 177	Kabelbaum Leuchtstofflampen	8W/16W/2x6W	1
70	225 365	Kleinstlampenfassung 2004		6
71	225 756	Einbaufassung		2
	180 178	Kabelbaum Leuchtstofflampe	16W	1
72	225 756	Einbaufassung		2
	180 181	Kabelbaum Leuchtstofflampe	8W	1
73	225 365	Kleinstlampenfassung 2004		2
74	226086	Leuchtstofflampe	L8W/20	1
75	226113	Leuchtstofflampe	Schwarzlicht, TL6W/08	2
76	226074	Leuchtstofflampe	28" Cool Wh	2
77	226112	Leuchtstofflampe	Schwarzlicht, TL8W/08	1
78	180182	Lampenschutzblech		1
79	179394	Abstandhalter für Kleinstlampenfassung 2004	Länge=30mm	2
80	179411	Lampenwinkel I		4
81	179413	Lampenwinkel II		4



Pos.	Art.-Nr.	Beschreibung	Bemerkungen/Daten	Anz.
100-122	<b>180125</b>	<b>Frontklappe, vollst.</b>	<b>obere Frontklappe</b>	<b>1</b>
100	179 278	Rahmenblende	Frontblech	1
101	214 216	Scheibe	verspiegelt	1
	217 507	Weichgummiprofil	Länge=820mm	1
102	179 360	Frontblech, gepunktet und genietet	schwarz	1
103	211 778	Scharnier		1
104	179 395	Distanzbolzen	Länge=49,7mm	2
105	179 322	Rahmen, klein	für Lautsprecher	2
106	179 681	Lautsprechergitter, klein	schwarz	2
	224 288	Lautsprecher, Typ HIFI DOME TW.	100W / 8Ohm	2
107	179 323	Rahmen, groß	für Lautsprecher	2
108	179 682	Lautsprechergitter, groß	schwarz	2
	224 292	Lautsprecher, Typ KF-130-1318	50W / 8Ohm	2
	179 275	Abdeckung	für Lautsprecher	2
	179 523	Kabelbaum Lautsprecher Haube		1
109	213004	Leuchtblende, links		1
110	213005	Leuchtblende, rechts		1
	212969	Gummischeibe für Leuchtblende		16
111	250 496	Rahmenprofil		1
112	250 497	Rahmenprofil, links		1
113	250 498	Rahmenprofil, rechts		1
114	179 396	Knotenblech		2
115	214 218	Scheibe, oben		1
	217 507	Weichgummiprofil	Länge=2160mm	1
116	179 397	Rolle	unter Sichtschutz oben	5
117	179 398	Sichtschutz, oben		1
118	179 399	Sichtschutz, unten		1
119	179 400	Sichtschutz, rechts		1
120	179 401	Sichtschutz, links		1
121	217 479	Kantenschutzprofil für Sichtschutz	Länge=2632mm	1
122	179 402	Rastwinkel		2

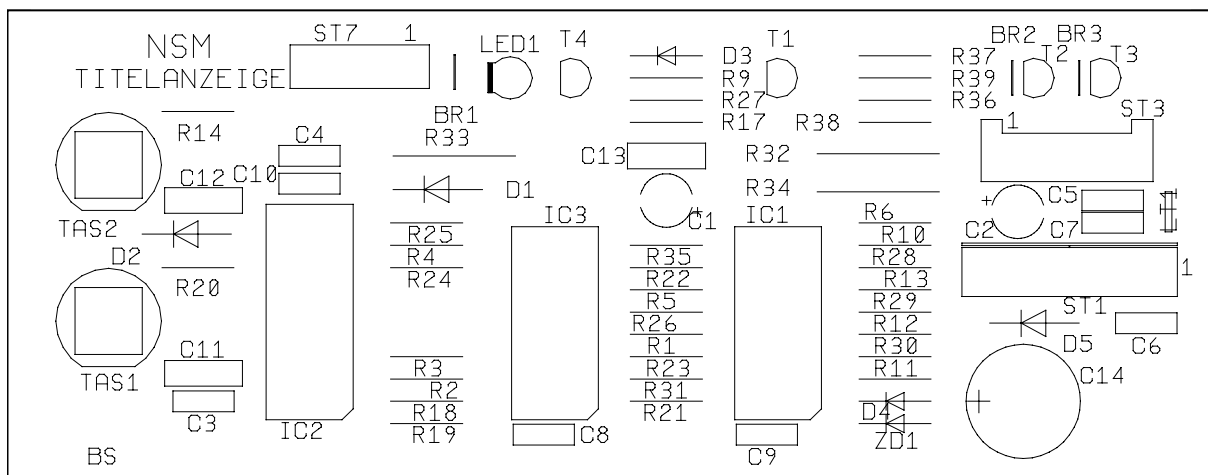


Pos.	Art.-Nr.	Beschreibung	Bemerkungen/Daten	Anz.
		<b>Pultblech</b>	<b>untere Frontklappe</b>	
150-179	180 147	Pultblech, vollst., verchromt (ohne Designfolie)	*UNI*	1
150-179	180 145	Pultblech, vollst., verchromt (ohne Designfolie)	*USA* mit Dollar Bill Chute	1
150-179	180 146	Pultblech, vollst., verchromt (ohne Designfolie)	*USE* ohne Dollar Bill Chute	1
150	180 148	Pultblech, genietet		1
151	217 814	Zylinderschloß / 1 Schlüssel	*Export*	1
	179 446	Schließhebel	*Export*	1
151	206 903	Schloß Typ 3293-13 FC3/16	*USA*	1
	179 447	Schließhebel	*USA*	1
152	180 204	Abdeckblech, gepunktet, verchromt	Verschuß Dollar Bill Acceptor	1
153	179 292	Ansatzbolzen	Lager Pultblech	2
154	211 084	Knotenkette K16, verzinkt	2x250mm lang	1
155	229 230	Plastik-Spreizniet 3,5	seitliche Abstandhalter	2
156	212 947	Lichtblende		1
157	214 311	Scheibe, unten, verspiegelt		1
	217 507	Weichgummiprofil	Länge=1640mm	2
158	117 493	Hülse		9
159	179 295	Halteleiste, gepunktet	Scheibe seitlich	2
160	179 293	Halteleiste, gepunktet	Scheibe oben	1
161	179 440	Schließstange, vorm.		1
162	205 538	Zugfeder	für Schließstange	1
163	175 974	Taste	Wipptaste	1
164	176 574	Rahmen		1
	207 199	Profilmgummi, schwarz	Länge=100mm	1
165	179 297	Abdeckblech, vorm.		1
166	179 356	LP Wipptaste, vollst.		1
167	222 597	Mikroschalter	einzel, stehend	2
168	226 049	Glassockellampe	einzel, 12-15V / 2W	2
169	174 115	Hülse	Befestigung LP	2
170	179 902	Tastatur, vollst.	16 Tasten	1
171	180 171	Rahmen und Schutzscheibe, vollst.	für Display, vorm.	1
172	179 855	LP Display, vollst.		1
173	171 626	Rastfeder, rechts		1
174	171 714	Rastfeder, links		1
175	171 629	Halter für LP Display	rot	2
176	179 276	Münzeinwurf	Standard	1
176	179 277	Münzeinwurf	*USA*	1
	179 304	Verschußstück Münzeinwurf	*USA*	1
177	179 197	Druckstift		1
	205 683	Druckfeder	für Druckstift	1
	179 279	Scheibe	für Druckstift	1
	640 033	Flachkopfschraube M4x10	für Druckstift	1
	110 186	Ring	Befestigung Münzeinwurf	3
178-179	180 213	Lichtspiel, vollst.		1
179	226 114	Lichtschlauch, vollst.	einzel (Ropelight)	1



Pos	Art.-Nr.	Beschreibung	Bemerkungen/Daten	Anz.
	<b>179 200</b>	<b>Titelanzeige 112, vollst.</b> ohne Designteile	<i>Designteile siehe Seite 6-5</i>	<b>1</b>
1	179 201	Gehäuse, vorm.		1
2	212 940	Abdeckblende	weiß	4
3	179 225	Titelträger, 8-fach		16
4	219 861	Aufkleber	numeriert 00-99	2
5	179 217	Abstandsclip		2
6	179 251	LP-Titelanzeige, vollst.	<i>siehe nächste Seite</i>	1
7	229 157	Abstandhalter für LP	LCBS-4N	4
8	179 222	Kabelbaum Opto-Titelanzeige	10 polig, Länge=130mm	1
9	179 229	Stange mit Ansatz		4
10	179 218	Anschlaghebel, rechts		4
11	179 219	Anschlaghebel, links		4
12	140 908	Sperrscheibe	für Anschlaghebel	8
13	179 202	Getriebeeinheit, vollst.		1
14	179 213	Motor, vollst.		1
15	179 250	LP-Opto, vollst.		1
	231 322	Optokoppler	LTH-301A-N	3

Pos.	Art.-Nr.	Beschreibung	Bemerkungen/Daten	Anz.
	179 251	<b>LP-Titelanzeige, vollst.</b>		1
ST3	225 992	Stiftwanne	6 polig stehend, rot	1
ST1	225 440	Stiftleiste	10 polig	1
St7	225 873	Buchse AMP-Micro-Match	10 polig	1
IC2	231 805	IC-Motortreiber	L6202	1
IC1	221 771	IC-Logik	HEF4094B	1
IC3	221 763	IC-Logik	HEF4021B	1
T1	221 459	Si-Transistor	PNP BC556B	1
T2, T3	221 492	Si-Transistor	NPN BC517	2
D1, D2	231 863	Si-Diode	UF4004	2
D3	221 114	Si-Diode	1N4148	1
D5	221 115	Si-Diode	1N4004	1
R27	221 620	Widerstand	22Ω/0,34W	1
R31	221 600	Widerstand	100 Ω/0,34W	1
R14	221 098	Widerstand	390 Ω/0,34W	1
R28-30, R36,37	221 033	Widerstand	3,3K Ω/0,34W	5
R10-13	221 035	Widerstand	10K Ω/0,34W	4
R17-26, R38,39	221 604	Widerstand	22K Ω/0,34W	12
R1-5	221 038	Widerstand	47K Ω/0,34W	5
R32, R34	221 273	Widerstand	10 Ω/0,5W	2
R33	231 139	Metox- Widerstand	1,2 Ω/0,5W	1
C11, C12	220 344	Keramik-Kondensator	0,022μF/63V	2
C3-10	220 481	Keramik-Kondensator	0,1μF/63V	8
C13	220 334	MKT-Kondensator	0,1μF/63V	1
C1,2	220 162	Elektrolyt-Kondensator	10μF/63V	2
C14	220 391	Elektrolyt-Kondensator	220μF/63V	1





## 7 Anhang

### 7.1 Technische Daten

#### Elektrische Daten

Netzspannung	120V / 230V	50-60Hz
Leistungsaufnahme	100W 600W	stand-by Wiedergabe

RMS Leistung / Last (Sinus-Leistung)	je Kanal	
	170Wrms / 8Ω 250Wrms / 4Ω	

Musik-Leistung	2 x 200W / 8Ω	4 x 175W / 8Ω
	2 x 300W / 4Ω	4 x 250W / 4Ω
	2 x 400W / 2Ω	4 x 250W / 2Ω *)
		*) = begrenzt durch Überstromschutzschaltung!

#### Betriebsbedingungen

Umgebungstemperatur (Betrieb)	10°C — 40°C	50°F — 104°F
Temperaturgradient	11°C/h	19,8°F/h
Relative Luftfeuchtigkeit (Betrieb)	10 % - 75 %	nicht kondensierend

#### Abmessungen /Gewicht

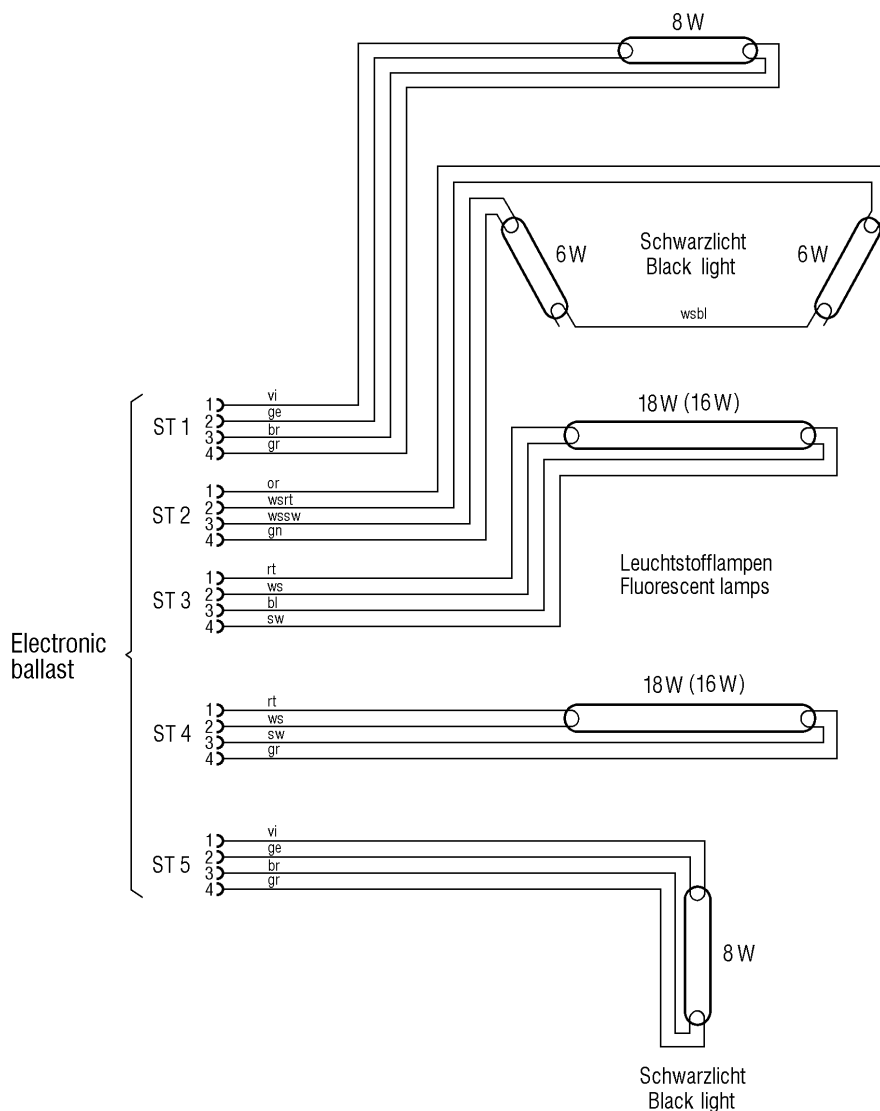
Abmessungen	Breite	970 mm
	Höhe	1620 mm
	Tiefe	633 mm
Gewicht ohne CDs	ca.	150 kg

#### Schnittstellen

Audioanschlüsse	2 x Eingang	4 x Ausgang
Serielle Schnittstellen	1 x RS232	
	1 x BACTA	
	1 x Selector box	
Bedienkonsole	16-fach Tastatur LCD-Anzeige	

## 7.2 Elektroplan

# Schaltbild "Beleuchtung COSMIC BLAST"



### Farb Spiegel Color code

ws	weiß	white
bl	blau	blue
br	braun	brown
ge	gelb	yellow
gn	grün	green
gr	grau	grey
or	orange	orange
rs	rosa	pink
rt	rot	red
sw	schwarz	black
vi	violett	violet

Farbangaben ohne Gewähr.  
Color indication without warranty.

ÄNDERUNGEN IM SINNE DES TECHN. FORTSCHRITTES VORBEHALTEN,  
JEDOCH KEINE NACHRÜSTPFLICHT !

SUBJECT TO TECHNICAL MODIFICATION WITHOUT OBLIGATION  
TO MODIFY EQUIPMENT ALREADY DELIVERED !

**NSM M.U.S.I.C ESVI** TECHNOLOGY

Schaltbild Beleuchtung  
Wiring diagram Illumination

## COSMIC BLAST

Dat.	Gez.	Besarb.	Gepr.
20.06.00	Braun	Wes.	Wes.



## 7.3 Service

Erforderlicher Service wird durch Ihre Niederlassung geleistet.

### Hot-line:

☎ GB	0044 113 271 37 08
☎ USA	001 630 860 51 00
☎ Germany	0180 22 56 39 36

## 7.4 Erklärungen

### 7.4.1 CE-Konformitätserklärung



EG-KONFORMITÄTS-  
ERKLÄRUNG mit der **Richtli-**  
**nie 89/ 336 / EWG.**

Hiermit wird bestätigt, daß das  
Produkt

Musikautomat  
ESVI-Technologie

mit den folgenden Normen bzw.  
normativen Dokumenten überein-  
stimmt:

**EN 55022**  
**EN 55024**

Unser Qualitätssicherungssystem  
garantiert die Konformität.

NSM MUSIC GmbH

D-55411 Bingen am Rhein



## 7.5 Indexregister

Anhang.....	7-1	Service .....	7-5
Bediendisplay.....	2-2	Ersatzteile.....	6-1
Meldungen während des Betriebs ...	5-2	Sicherungen ersetzen .....	5-3
Bedienung.....	3-1	Sicherheit	
Bestimmungsgemäße Verwendung ....	1-2	Brandschutz .....	1-4
Bestücken		Fachmann .....	1-4
CD-Magazin.....	5-1	Klasse1 Definition.....	ii
Bestückung		Sicherheitshinweise.....	1-1
Audio-CDs .....	4-6	Umweltschutz .....	1-4
Titelblätter.....	4-7	Vorsichtsmaßnahmen .....	1-4
CDs initialisieren .....	4-8	Sicherheitshinweis	
CD-Tablets		Achtung .....	1-2
Audio-CDs bestücken.....	4-6	Gefahr .....	1-2
Überprüfen .....	4-6	Restgefahren.....	1-2
Einschalten .....	3-1	Sicherungen	
Erklärungen.....	7-5	Netzseitig	
CE-Konformität.....	7-5	Ersetzen.....	5-3
Ersatzteilliste .....	6-1	Werte .....	5-3
Fehlerbehebung.....	5-1	Sekundärseitig	
Fernbedienung		Werte .....	5-3
IR-Fernbedienung .....	3-3	Sicherungen ersetzen .....	5-3
Kabel- .....	3-6	Störungen	
Hot-line.....	7-5	Vermeiden von .....	5-1
Inbetriebnahme .....	4-1	Tastatur.....	2-1
Aufstellplatz .....	4-2	Technische Daten .....	7-1
CD-Wechsler vorbereiten .....	4-6	Titelanzeige.....	4-7
Einschalten.....	4-8	Blättern in der .....	3-2
Externe Anschlüsse.....	4-5	Wipptaste .....	4-7
Fernbedienung anschließen .....	4-5	Titelwahl.....	3-2
Komponenten kontrollieren .....	4-8	Transportsicherungen	
Musikautomat vorbereiten .....	4-3	Entfernen.....	4-4
Netzkabel anschließen .....	4-5	Übersicht	
Transportsicherungen .....	4-3	Anzeige (Display) .....	2-2
Verdrahtung kontrollieren .....	4-8	Bedientastatur .....	2-1
Lieferumfang .....	4-2	Frontseite .....	2-1
Münzeinwurf.....	3-2	Geräteinnenseite .....	2-3
Optionen .....	6-2	Inbetriebnahme .....	4-1
Repair .....	1-2	Interface Platine .....	2-4
Restgefahren .....	1-2	Komponenten.....	2-3
Safety		Musikautomat.....	2-1
Class1 definition .....	1-3		





## **Anlage A: CD-Wechsler MBC III-PRO**

Nachfolgend ist die technische Anleitung für den CD-Wechsler MBC III-PRO beigefügt.



## **Anlage B: Serviceprogramm ES VI-Technologie**

Nachfolgend ist die Anleitung für das Serviceprogramm ES VI-Technologie beigefügt.

