

Technische Anleitung
für

NSM Musikautomaten

GEM-Serie ESVI

Artikel-Nr.: 180 080

Modell:
- COSMIC BURST



**KLASSE 1
LASER PRODUKT**

Entsprechend IEC 825

Bei diesem Produkt handelt es sich um ein Produkt der "Laser Klasse 1"-Kategorie. Die CD wird mit einem Laserstrahl abgetastet. Dieser Laserstrahl stellt keine Gefährdung für den Benutzer des Produktes dar.

Copyright-Hinweis

Alle Rechte vorbehalten.
Copyright © NSM MUSIC GmbH – Oktober 2000

Diese technischen Anleitung, oder Teile daraus, darf ohne vorherige schriftliche Genehmigung von:

NSM MUSIC GmbH • 55411 Bingen/Rhein • Im Tiergarten 20-30 • Germany, nicht reproduziert, in Datenbanken gespeichert oder in irgendeiner Form - elektronisch, fotomechanisch, auf Tonträger oder auf irgendeine andere Weise - übertragen werden.

Haftungsausschluss

NSM MUSIC GmbH übernimmt keine Verantwortung und gibt keine Garantie hinsichtlich der Richtigkeit dieser technischen Anleitung oder der darin beschriebenen Prozeduren für einen bestimmten Zweck oder hinsichtlich seiner Richtigkeit zur Erreichung eines bestimmten Ziels. NSM MUSIC, deren Angestellte, Lieferanten oder die Autoren dieser technischen Anleitung sind in keinem Fall haftbar für spezielle, direkte, indirekte oder resultierende Schäden, Verluste, Kosten, Klagen, Forderungen, Rechtsansprüche oder für Forderungen auf entgangene Gewinne, Gebühren oder Auslagen jedweder Art und Weise.

Änderungen auf Grund des in diesem Bereich zu erwartenden technischen Fortschritts ohne vorherige Ankündigung vorbehalten. Es besteht jedoch keine Nachrüstpflicht!

Unsere Internetadresse: <http://www.nsmmusic.com>

Ausgabe: 1.03/2000

Datum: 30.10.2000

Artikelnummer dieser technischen Anleitung: 180 080

Zur schnellen Orientierung

Wer sollte das Handbuch benutzen?

- Diese technische Anleitung ist vorgesehen für den Betreiber des Musikautomaten. Es hilft ihm bei der schnellen Inbetriebnahme und dem sicheren Betrieb des Gerätes.

Wie wird sicherer Betrieb des Geräts gewährleistet?

- Sicherheitshinweise – siehe Seite 1-1

Wie finde ich mich schnell zurecht?

- diese Seite lesen.
- im Inhaltsverzeichnis auf der übernächsten Seite nachschlagen.
- im Stichwortverzeichnis dieser technischen Anleitung nachschlagen - siehe Kapitel 7.5.

Wie wechsele ich einzelne CDs?

- durch Einlegen in ein Fach des CD-Magazins - siehe Seite 4-5.

Wie wechsele ich mehrere CDs?

- durch Tauschen des gesamten CD-Magazins - siehe Seite 4-5.

Was tun bei Störungen?

- Seite 5-1 (Störungsbeseitigung) nachschlagen.
- Seite 7-3 (Service, Hot-line) nachschlagen.

Wie nehme ich den Musikautomaten in Betrieb?

- Seiten 3-1 und 4-1 (Inbetriebnahme) nachschlagen.

Wie programmiere ich den Musikautomaten auf die für meine Aufstellung erforderlichen Einstellungen?

- entsprechend den Angaben in der Beschreibung des „Serviceprogramm ES VI-Technologie“ - siehe Anlage B.

Welche Optionen gibt es für diesen Musikautomaten?

- Eine Liste der verfügbaren Optionen ist in der Ersatzteilliste enthalten - siehe Seite 6-1ff.





Konventionen für diese Anleitung

Folgende Symbole werden in dieser Anleitung benutzt, um

- auf Restgefahren hinzuweisen
- Hinweise leichter zu erkennen.

Symbol:



Symbol:	Bedeutung
	Das Zeichen verdeutlicht, dass es im Gerät gefährliche Spannungen mit der Gefahr eines elektrischen Schlags gibt.
	Achtung: Das Zeichen deutet an, dass es wichtige Bedienungs- und Wartungshinweise in den Geräteunterlagen gibt.
	Gefahr: Nichtbeachtung der nachfolgenden Information kann Personenschäden nach sich ziehen.
	Hinweis: nachfolgende Hinweise vereinfachen die Handhabung des Geräts.

Inhaltsverzeichnis

1	WICHTIGE SICHERHEITSHINWEISE.....	1-1
1.1	VORSICHTSMABNAHMEN	1-4
2	GERÄTEÜBERSICHT.....	2-1
2.1	ÜBERSICHT FRONTSEITE	2-1
2.2	BEDIENTASTATUR	2-1
2.3	ANZEIGE.....	2-2
2.4	ÜBERSICHT INNERER AUFBAU.....	2-3
2.4.1	<i>Übersicht Interface Platine</i>	<i>2-3</i>
3	BEDIENUNG.....	3-1
3.1	EINSCHALTEN.....	3-1
3.2	MÜNZEINWURF	3-2
3.3	ABZUSPIELLENDE TITEL WÄHLEN	3-2
3.4	ANZEIGE DER VERSCHIEDENEN CD COVER IN DER TITELANZEIGE	3-2
3.5	IR-FERNBEDIENUNG RC601 UND RC602	3-3
3.5.1	<i>Bedienung mittels Fernbedienung.....</i>	<i>3-5</i>
3.5.2	<i>Montagehinweise für den IR Empfänger.....</i>	<i>3-5</i>
3.6	KABELFERNBEDIENUNG	3-6
4	INBETRIEBNAHME	4-1
4.1	ÜBERSICHT INBETRIEBNAHME	4-1
4.2	WAS MÜSSEN SIE ZUERST DURCHFÜHREN?	4-2
4.2.1	<i>Prüfen, ob alles vorhanden ist.....</i>	<i>4-2</i>
4.2.2	<i>Externe Anschlüsse.....</i>	<i>4-2</i>
4.2.3	<i>Transportsicherung entfernen.....</i>	<i>4-4</i>
4.2.4	<i>Wandmontage.....</i>	<i>4-5</i>
4.2.5	<i>CD Tablets überprüfen.....</i>	<i>4-6</i>
4.2.6	<i>Audio CDs bestücken</i>	<i>4-6</i>
4.2.7	<i>CD-Magazin wieder einsetzen.....</i>	<i>4-6</i>
4.2.8	<i>Bestückte CDs initialisieren</i>	<i>4-7</i>
4.2.9	<i>Titelanzeige mit CD-Titeln bestücken</i>	<i>4-7</i>
5	STÖRUNGSBESEITIGUNG	5-1
5.1	VERMEIDEN VON STÖRUNGEN	5-1
5.2	MELDUNGEN AUF DEM BEDIENDISPLAY	5-2
5.3	NETZSICHERUNGEN ERSETZEN	5-3
5.4	SEKUNDÄRSICHERUNGEN ERSETZEN	5-3
6	ERSATZTEILLISTE	6-1
7	ANHANG	7-1
7.1	TECHNISCHE DATEN	7-1
7.2	ELEKTROPLAN.....	7-2
7.3	SERVICE	7-3
7.4	ERKLÄRUNGEN.....	7-3
7.4.1	<i>CE-Konformitätserklärung.....</i>	<i>7-3</i>
7.5	INDEXREGISTER	7-5
	ANLAGEN	
	ANLAGE A: TECHNISCHE ANLEITUNG CD-WECHSLER MBCIII-PRO	
	ANLAGE B: SERVICEPROGRAMM ES VI-TECHNOLOGIE	

1 Wichtige Sicherheitshinweise

Lesen Sie diese Hinweise

Bewahren Sie diese Hinweise auf

Beachten Sie alle Warnungen

Betreiben Sie das Gerät nicht in der Nähe von Wasser.

Reinigung nur mit trockenem Tuch.

**Verschließen Sie keine Lüftungsöffnungen.
Aufstellung nur entsprechend der
Aufstellungsanweisung des Herstellers.**



Sichere Aufstellung: Installation des Geräts muss durch qualifizierte und zugelassene Fachleute oder NSM Service Mitarbeiter erfolgen.

→ Verwenden Sie NSM Aufhängekreuz.

**Nicht neben Wärmequellen wie Heizkörpern,
Heizlüftern, Heizöfen oder anderen Geräten (incl.
Verstärker), die Wärme erzeugen.**

Zur Verhinderung von Wärmestau bitte NSM-
Aufhängekreuz verwenden.

**Sorgen Sie dafür, dass nicht auf das Netzkabel
getreten wird oder es im Bereich des Steckers
geknickt wird.**

**Verwenden Sie nur vom Hersteller spezifiziertes
Zubehör.**

**Aufstellung und Transport nur in Verbindung mit
vom Hersteller spezifizierten Vorrichtungen.
Wenn eine Transportkarre benutzt wird, ist darauf
zu achten, dass Verletzungen durch Umkippen
vermieden werden.**



S3125A

Bei Gewitter oder wenn das Gerät über größere Zeiträume nicht genutzt wird, Netzstecker ziehen.

Reparatur:

Reparaturmaßnahmen nur durch qualifiziertes Servicepersonal. Reparatur wird erforderlich, wenn das Gerät in irgendwie beschädigt wurde, z.B. Netzkabel oder Stecker beschädigt wurde, Flüssigkeit oder Teile ins Gerät gelangt sind, das Gerät Regen ausgesetzt war, nicht ordnungsgemäß arbeitet oder fallengelassen wurde.

Reparatur darf nur durch NSM-Service-Personal oder qualifizierte und zugelassene Service Stellen erfolgen.

Achtung:

Um Brandschäden oder andere Geräteschäden zu verhindern, ist dieses Gerät vor Nässe oder Feuchtigkeit zu schützen.

Bestimmungsgemäße Verwendung

Dieser Musikautomat ist ausschließlich zum Abspielen von Audio-CDs bestimmt, die dem "Red book Standard" entsprechen.

Jeder darüber hinausgehende Gebrauch gilt als nicht bestimmungsgemäß.

Dieser ES VI-Musikautomat entspricht dem Stand der Technik und ist betriebssicher.

Restgefahren

Von dem Musikautomaten können Restgefahren ausgehen, wenn er von ungeschultem Personal unsachgemäß eingesetzt und bedient wird. Jede Person, die mit Arbeiten an diesem Musikautomaten beauftragt ist, muss diese technische Anleitung und insbesondere diese Sicherheitshinweise gelesen und verstanden haben.

In dieser Anleitung wird auf Restgefahren mit folgenden Begriffen hingewiesen:



Achtung:

Achtung weist darauf hin, dass bei Nichtbeachtung der Sicherheitshinweise die Möglichkeit von Sachschäden (Beschädigung von Teilen) besteht.



Gefahr:

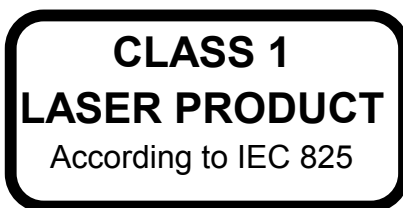
Gefahr weist darauf hin, dass bei Nichtbeachtung der Sicherheitshinweise die Möglichkeit von Personenschäden besteht.

Verbot von eigenmächtigen Umbauten und Veränderungen

Dieser Musikautomat darf weder konstruktiv noch sicherheitstechnisch verändert werden. Jede Veränderung schließt eine Haftung unsererseits für daraus resultierende Schäden aus. Insbesondere dürfen defekte Teile nur durch **Original-NSM-Teile** ersetzt werden.

Gefahr:

Entfernung einzelner Komponenten und Änderung von Einstellungen, die nicht in dieser technischen Anleitung beschrieben sind, kann zu einer Belastung durch gefährliche Laserstrahlung führen!



Bei diesem Produkt handelt es sich um ein Produkt der "Laser Klasse 1"-Kategorie. Die CD wird mit einem Laserstrahl abgetastet. Dieser Laserstrahl stellt keine Gefährdung für den Benutzer des Produktes dar.

Erklärung grafischer Symbole



Das Zeichen verdeutlicht, dass es im Gerät gefährliche Spannungen mit der Gefahr eines elektrischen Schlags gibt.



Das Zeichen deutet an, dass es wichtige Bedienungs- und Wartungshinweise in den Geräteunterlagen gibt.

1.1 Vorsichtsmaßnahmen



Sichere Installation: Dieser Musikautomat sollte zu Ihrer eigenen Sicherheit nur von einem autorisierten Fachmann angeschlossen werden.



Betriebssicherheit: Bitte achten Sie darauf, dass beim Betrieb des Gerätes auf Tresorständer keine Kabel eingeklemmt werden.



Elektrische Sicherheit: Die Geräteschlüssel bitte nur dem autorisierten Servicepersonal zugänglich machen.



Inbetriebnahme:

Achtung: Vor der Inbetriebnahme dieses Gerätes bitte die örtliche Netzspannung überprüfen und mit der werkseitigen Einstellung dieses Gerätes vergleichen. Wenn die Einstellung nicht mit der Netzspannung übereinstimmt, ändern Sie diese bitte entsprechend den Angaben in dieser technischen Anleitung (vgl. Kapitel 4).

Sicherungen nur gegen solche mit gleichen Werten ersetzen!



Brandschutz:

Um Gefährdung durch Feuer zu minimieren, Gerät nicht Regen oder Feuchtigkeit aussetzen.



Öffnen des Gerätes:

Um die Gefahr eines elektrischen Schlages zu vermeiden, ziehen Sie den Netzstecker heraus, bevor Sie das Gerät öffnen

Gefahr:

Sicherungen nur durch gleichen Typ und Wert ersetzen!



Brandschutz: Das Gerät in unmittelbarer Nähe zur Netzsteckdose aufstellen. Bei Brandgefahr oder anderen Störungen das Gerät sofort vom Netz trennen.



Wärmeentwicklung im Gerät: Bitte achten Sie darauf, dass die im Gerät vorgesehenen Lüftungsschlitze nicht verdeckt werden, → Aufhängekreuz benutzen.



Umweltschutz: Die Zentraleinheit dieses Gerätes ist mit einem batteriegepufferten SRAM (IC21) ausgerüstet.
Bitte entsorgen Sie diesen Baustein im Reparaturfall nur über geeignete Entsorgungsstellen.



Gefahr:

Explosionsgefahr, wenn Batterie nicht korrekt ersetzt wird.

Ersatz nur durch gleichen oder äquivalenten Typ.

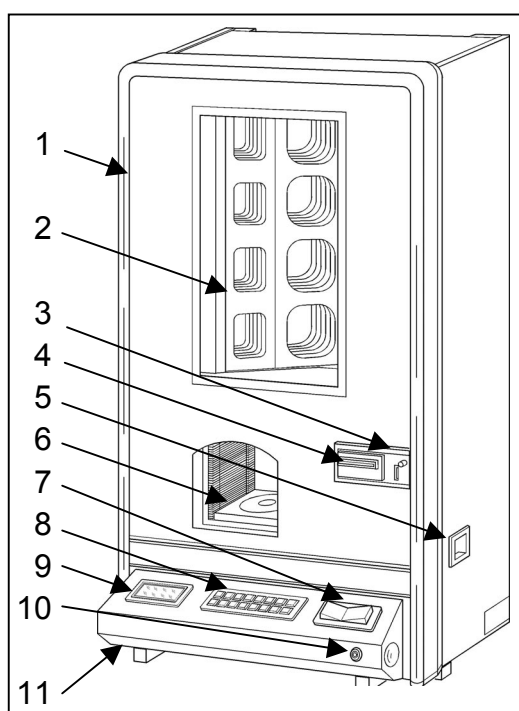
2 Geräteübersicht

Dieser Musikautomat ist mit einem CD-Wechsler MBC-PRO ausgestattet. Dieser bietet die Möglichkeit, 50 CDs in je einem Magazin vorzuhalten.

CD-Magazine können einzeln mit geringem Aufwand ausgetauscht werden. Einzelne CDs werden einfach in die Tablettts im Magazin eingelegt.

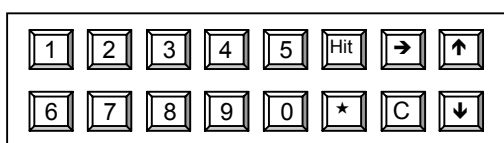
Die grundsätzlichen Funktionen des Gerätes werden über Tastatur und Anzeige (Display) in der Bedienkonsole gesteuert.

2.1 Übersicht Frontseite



- 1 = Gerätetür
- 2 = Titelanzeigeeinheit
- 3 = Münzeinwurf, Münzrückgabeknopf
- 4 = Geldscheineinschub (Option für USA)
- 5 = Rückzahlbecher
- 6 = CD-Wechsler MBCIII-PRO
- 7 = Wipptaste zum Blättern in der Titelanzeige
- 8 = Bedientastatur
- 9 = Anzeige
- 10 = Gehäuseschloss
- 11 = Netzschalter

2.2 Bedientastatur



Der Musikautomat ist mit einer Bedientastatur aus 2 x 8 Tasten ausgestattet. Damit geben Sie Kommandos ein, wählen CD und Titel etc.

Die Funktionen:

1 to 0 = numerische Eingaben, z.B. Titelwahl

Hit = Anzeige der Hitparade in diesem Gerät

→ ↑ ↓ = Bewegt den Cursor / Blättert in die verschiedenen Seiten des Serviceprogramms

★ = Ändert die Darstellung im „Servicemodus“

C = Löschtaste für fehlerhafte Eingabe

2.3 Anzeige

Aktuelle Informationen über den Betriebszustand/Status des Musikautomaten erhalten Sie über das Bediendisplay. Die Flüssigkristallanzeige (LCD) ist dabei in drei Bereiche eingeteilt.



erste Zeile = Informationstexte

mittlerer Bereich = Mitteilungsfenster

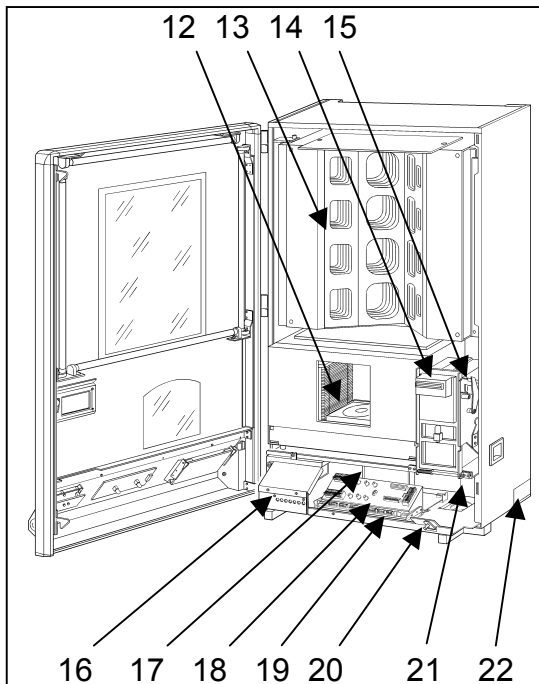
letzte Zeile = Befehlszeile / "Hilfstexte"

Daneben können auf dem Display auch kundenspezifische Werbungstexte und Detailinformationen dargestellt werden.

Hinweis:

Die Meldungen auf dem Bediendisplay hängen ab von Betriebszustand des Musikautomaten. Ferner gelten andere Texte wenn der Automat sich im "Servicemodus" befindet.

2.4 Übersicht innerer Aufbau



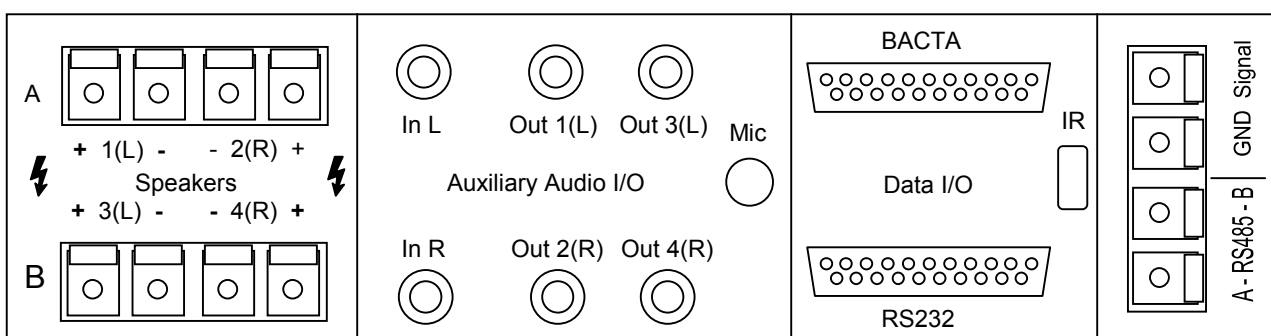
Im Musikautomaten finden Sie folgende Komponenten eingebaut:

- 12 = CD-Wechsler MBC III-Pro
- 13 = Titelanzeigeinheit
- 14 = Geldscheinprüfer (Option)
- 15 = Münzprüfer
- 16 = Netzteil
- 17 = Endstufe Kanäle C1 and C2 (Modul A)
optional Endstufe C3 and C4 (Modul B)
- 18 = LP Zentraleinheit ESVI
- 19 = Interface Platine
- 20 = Serviceschalter zum Starten des
Serviceprogramms
- 21 = Kasse
- 22 = Typenschild (außen)

2.4.1 Übersicht Interface Platine

Die Interface Platine bietet folgende Schnittstellen

- ◆ Lautsprecheranschluss
- ◆ Aux. Audio Signalquelle (Ein-/Ausgang)
- ◆ Mikrofon Eingang
- ◆ Selectorenanschluss
- ◆ DATA I/O:
 - RS232 Schnittstelle
 - *Reserve* (z.B. RS485)
 - *Bacta*
 - *InfraRot*



3 Bedienung

Dieses Kapitel beschreibt die grundlegenden Funktionen des Musikautomaten.

Auf Grund der werkseitigen Voreinstellung ist dieser Musikautomat nach Bestücken mit CDs und Anschluss von Lautsprechern und Netzspannung sofort spielbereit.

Darüber hinaus können Sie den Musikautomaten auf Ihre speziellen Bedürfnisse und die Anforderungen ihres Aufstellplatzes leicht programmieren. Sehen Sie dazu die Beschreibung "Serviceprogramm ESVI" im Anhang.

3.1 Einschalten

Einschalten:

Aktion	Display / Status
Schalten Sie den Netzschalter in Position "ein"	<p>Auf dem Bediendisplay erscheinen Version und Datum der internen Software.</p> <div style="border: 1px solid black; padding: 5px;"> <p>NSM M.U.S.I.C. Jukebox ES6 Technology Software version 1.0</p> <p>Starting up . . .</p> </div>
	Danach erscheinen weitere Anzeigetexte auf dem Display.
Münzeinwurf zum Erreichen notwendiger Abspielkredite.	<p>Sobald der Musikautomat genügend Kredite registriert hat, ändert sich die Anzeige in:</p> <div style="border: 1px solid black; padding: 5px;"> <p style="text-align: center;">Credits:10</p> <hr/> <p style="text-align: center;">NSM M.U.S.I.C.</p> <hr/> <p style="text-align: center;">Press key to select title</p> </div>
	Der Musikautomat ist nun spielbereit.

3.2 Münzeinwurf

		Credits: 1	
Price / Credits			
£ 1.00	- 1	£20.00	- 20
£ 2.00	- 2		
£ 5.00	- 5		
£10.00	- 10		
Press key to select title			

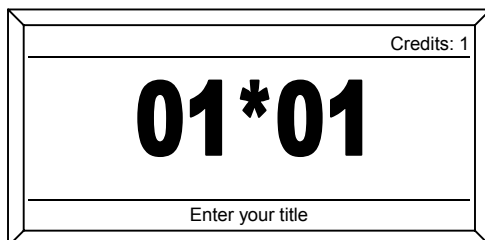
Die werkseitige Preistabelle (oder die von Ihnen programmierte) erscheint ebenfalls auf dem Bediendisplay. Es müssen soviel Münzen eingeworfen werden, dass mindestens ein Titel gespielt werden kann.

Die Preistabelle wird mit anderen Informationen abwechselnd auf dem Bediendisplay angezeigt.

3.3 Abzuspielende Titel wählen

Nachdem also genügend Geld eingeworfen wurde, können Titel wie folgt ausgewählt werden.

Ablauf einer Titelwahl:

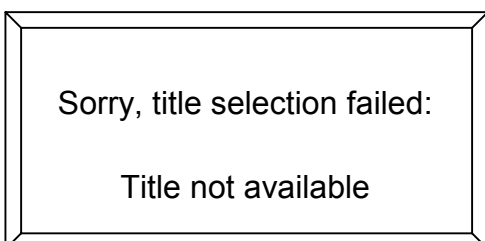


Geben Sie die 4-stellige Titelnummer nach folgendem Schema ein:

zuerst 2 Ziffern = CD-Nummer zwischen 00 bis 99

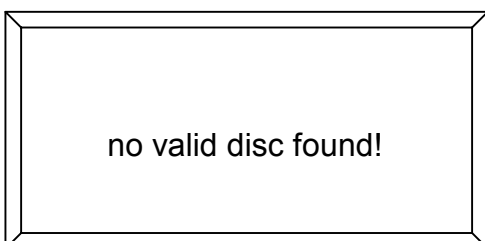
dann 2 Ziffern = Titelnummer des gewünschten Titels, zwischen 01 bis xx (xx = abhängig davon, wie viel Titel auf der gewählten CD sind)

Ihre Eingabe wird 2 s nach der vierten Ziffer automatisch in den Speicher übernommen.



- Falls Sie eine falsche Ziffernfolge eingegeben haben, oder
- falls die CD nicht initialisiert war, oder
- falls der gewählte Titel für diesen Aufstellplatz gesperrt ist

wird eine entsprechende Meldung auf dem Bediendisplay wiedergegeben.



Während der Initialisierungsphase wird die Meldung auf dem Bediendisplay angezeigt.

3.4 Anzeige der verschiedenen CD Cover in der Titelanzeige

Drücken Sie die beleuchtete rote Wipptaste in der Bedienkonsole, um in der Titelanzeige zu blättern.

3.5 IR-Fernbedienung RC601 und RC602

Zwei drahtlose Fernbedienungen stehen zur Steuerung der Musikbox zur Verfügung:

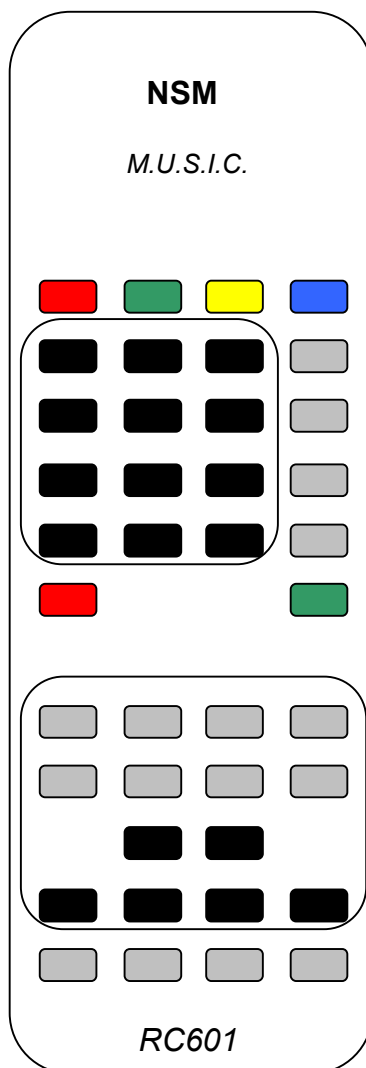
RC601 (Artikel-Nr.: 180 118) mit voller Funktionalität

RC602 (Artikel-Nr.: 180 237) mit auf die Grundfunktionen begrenzter Funktionalität.

RC601 liefert folgende Möglichkeiten:

- ◆ Titel zum Abspielen wählen
- ◆ Lautstärke und Klang einstellen
- ◆ vier frei programmierbare Funktionstaste F1 - F4 (z.B. Hintergrundmusik, Freikredite, Wiedergabe abbrechen)

Die einzelnen Tasten sind wie folgt belegt:



F1	F2	F3	F4
1ABC	2DEF	3GHI	↑
4JKL	5MNO	6PQR	↓
7STU	8VWX	9YZ	→
C	0Sym	★	Hit
Reject			VIP
C1	C2	C3	C4
C1/2	C3/4	C1-4	MIC
	Lautstärke -	Lautstärke +	
Höhen -	Höhen +	Bässe -	Bässe +
Surr	SRS	Mute	Norm

F1 - F4 = frei programmierbare Funktionstasten

1 - 0 = Zifferneingabe

C = Abbruch / Eingabe löschen

* = Displaydarstellungen im „Service Modus“ ändern

Hit = Zeigt die Hitparade dieser Aufstellung

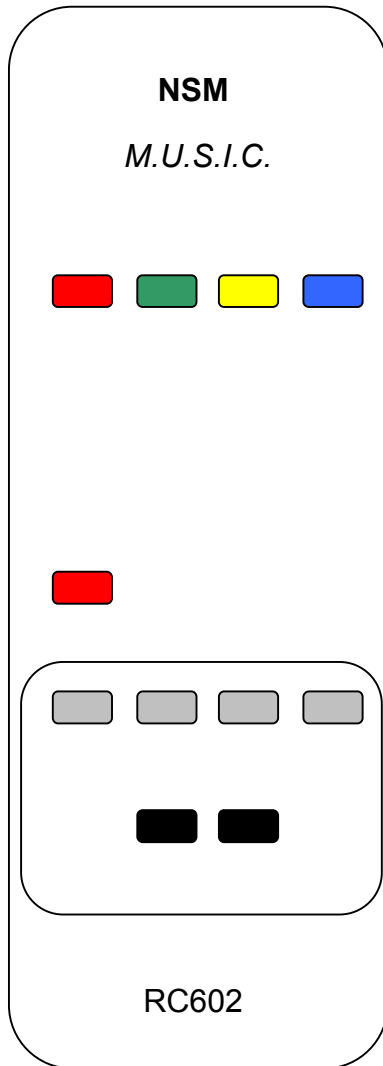
VIP = Titel aus VIP Liste

MIC = Mikrofon

Surr = Surround Sound einschalten

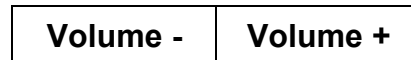
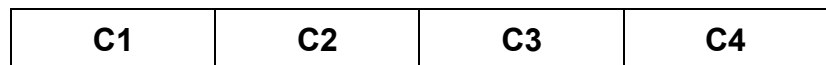
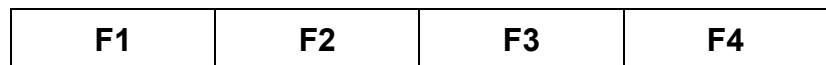
SRS = SRS Sound aktivieren

C1 - C4 = Audiokanäle auswählen



RC602 liefert ebenfalls

- ◆ Verwendung von Funktionstasten
- ◆ Lautstärkeregelung (nur pro Kanal)



Der IR-Empfänger ist an die LP "CENTRAL EINHEIT ESVI" mittels 4-pol. Anschluss "IR" in der unteren rechten Ecke der LP angeschlossen.

3.5.1 Bedienung mittels Fernbedienung

Die folgenden Beispiele verdeutlichen die Benutzung der Fernbedienung.

Lautstärke aller Kanäle gleichzeitig einstellen (C1-C4):

Drücken Sie **[C1-C4]** und dann **[Vol+]** oder **[Vol-]**

Lautstärke für einen Kanal einstellen, z.B. (C1):

Drücken Sie **[C1]** und dann **[Vol+]** oder **[Vol-]**

Lautstärke bestimmter Kanäle einstellen, z.B. (C3+C4):

Drücken Sie **[C3-C4]** und dann **[Vol+]** oder **[Vol-]**

Höhen für (C1+C2) einstellen:

Drücken Sie **[C1-C2]** und dann **[Höhen+]** oder **[Höhen-]**

Bässe für (C3+C4) einstellen:

Drücken Sie **[C3-C4]** und dann **[Bässe+]** oder **[Bässe-]**

Mikrofonlautstärke für (C3) einstellen:

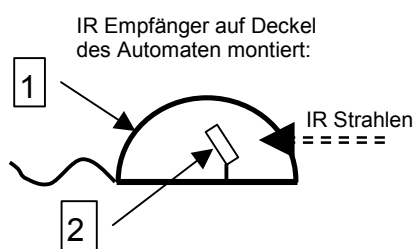
Drücken Sie **[C3] [MIC]** und dann **[Vol+]** oder **[Vol-]**

Höhen für diesen Mikrofonkanal einstellen:

Drücken Sie **[C3] [MIC]** und dann **[Höhen+]** oder **[Höhen-]**

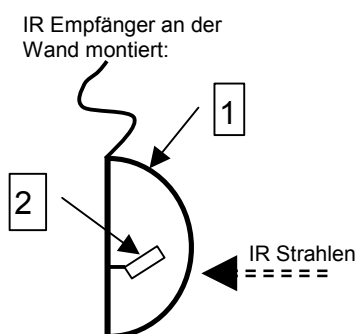
3.5.2 Montagehinweise für den IR Empfänger

Beachten Sie die folgenden Montagehinweise. So erzielen Sie die beste Funktion der IR Fernbedienung.



Der IR Empfänger sollte auf den Deckel des Musikautomaten oder in der Nähe des Musikautomaten an die Wand montiert werden.

Beachten Sie dabei die Länge des Anschlusskabels.



Platzieren Sie das Gehäuse des IR Empfängers (1) so, dass das darin eingebaute IR Modul (2) auch von den IR Strahlen des Handsenders getroffen werden kann.

Andernfalls kommt es zu Funktionsstörungen bei der Bedienung mittels IR Fernbedienung.

3.6 Kabelfernbedienung

Alternativ zur IR Fernbedienung kann eine Kabelfernbedienung (Artikel-Nr.: 216 830) für folgende Funktionen angeschlossen werden:

- ◆ Lautstärke
- ◆ Stummschaltung
- ◆ Abbruch
- ◆ Frei programmierbare Funktionstasten F1 – F4

Die Funktionstasten sind:

F1 = Frei programmierbar, i.e. "Stand-by"

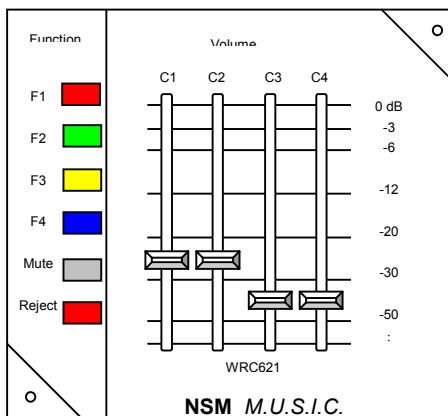
F2 = Frei programmierbar, i.e. "Freikredite"

F3 = Frei programmierbar, i.e. "Stimmenunterdrückung"

F4 = Frei programmierbar, i.e. "Hintergrundmusik"

Mute = Stummschaltung

Reject = Abbruch des gerade spielenden Titels



Die Lautstärke der einzelnen Kanäle (C1 – C4) wird mittels zugeordneten Schieberegler eingestellt.

Die Kabelfernbedienung ist für die Wandmontage vorbereitet

Sie wird auf der LP "CENTRAL EINHEIT ESVI" an den 4-pol. Anschluss "wired" in der unteren rechten Ecke der LP angeschlossen.

4 Inbetriebnahme

Dieses Kapitel beschreibt alle erforderlichen Schritte um den Musikautomaten in Betrieb zu nehmen.

Achtung:



Bevor Sie die Netzzuleitung anschließen:

- 1. Überprüfen Sie, dass die Geräteeinstellung und örtliche Netzspannung übereinstimmen.**
- 2. Entfernen Sie alle Transportsicherungen.**
Andernfalls kann der Musikautomat Schaden nehmen.

4.1 Übersicht Inbetriebnahme

Zur Inbetriebnahme führen Sie folgende Schritte durch. Einzelheiten entnehmen Sie den entsprechenden Unterkapiteln.

Schritt	
Was müssen Sie zuerst durchführen?	
Prüfen, ob alles vorhanden ist; → Seite 4-2	•
Die Inbetriebnahmeanleitung lesen	•
Den Musikautomaten öffnen; → Seite 4-2	•
Aufstellplatz vorbereiten ; → Seite 4-5	•
Externe Anschlüsse herstellen; → Seite 4-2	•
Transportsicherungen entfernen; → Seite 4-4	•
CDs bestücken; → Seite 4-6	•
Titelanzeige bestücken; → Seite 4-7	•
Einschalten	•

4.2 Was müssen Sie zuerst durchführen?

4.2.1 Prüfen, ob alles vorhanden ist

Hinweis:



Achtung:

Heben Sie den Versandkarton mit Verpackungsmaterial für einen späteren Transport auf. So können Sie ihr Gerät immer sicher transportieren.

Auf Grund des Gewichtes des Musikautomaten empfehlen wir Ihnen diesen immer nur zu zweit zu heben.

Packen Sie das Gerät aus und prüfen Sie den Lieferumfang:

1 Musikautomat

1 Netzkabel

1 Paar Gehäuseschlüssel

1 technische Anleitung

Bitte prüfen Sie die Vollständigkeit. Falls Teile fehlen, wenden Sie sich bitte an Ihren Lieferanten.

Den Musikautomaten öffnen

Stecken Sie einen der mitgelieferten Schlüssel ins Gehäuseschloss und drehen Sie ihn gegen den Uhrzeigersinn, um die Tür des Gerätes zu öffnen.

4.2.2 Externe Anschlüsse

Lautsprecher anschließen



Achtung:

Arbeiten an und in diesem Musikautomaten dürfen nur von dazu autorisierten und geschulten Fachkräften durchgeführt werden. Dies gilt insbesondere für elektrische Anschlüsse.

Führen Sie die Anschlusskabel durch die vorgesehene Öffnung in der Geräterückwand ins Innere des Musikautomaten.

Jeder Lautsprecherkanal wird mit zwei Drähten an die entsprechenden Klemmen auf der Interfaceplatine angeklemt.



Gefahr:

Lautsprecher müssen immer bei ausgeschaltetem Musikautomaten angeschlossen werden. Die Anschlüsse der Lautsprecherklemmen sind berührungsfährlich!



Achtung:

Achten Sie darauf, dass die Anschlusskabel keinen Kurzschluss untereinander oder gegen Masse verursachen! Andernfalls kann der Verstärker zerstört werden.

Beachten Sie die richtige Polarität der Anschlusskabel, um ein bestmögliches Klangergebnis zu erzielen. Verpoltes Anschließen eines Kanals führt zum Aufheben bestimmter Signalanteile und damit zu schlechterem Klangeindruck.

Fernbedienung anschließen

Die Bedienung des Musikautomaten ist mit einer IR Fernbedienung wesentlich komfortabler.

Das Anschlusskabel der Fernbedienung wird ebenfalls durch die Öffnung auf der Geräterückseite geführt.

Netzanschluss

Nachdem Sie alle Verdrahtung nochmals überprüft haben, stecken Sie das Netzkabel auf der Rückseite des Musikautomaten ein.

Nun hängen Sie den Musikautomaten auf das Aufhängekreuz. Falls ein Aufhängekreuz noch nicht vorhanden ist → 4.2.3 Wandmontage

Hinweis

Der Musikautomat ist schwer, achten Sie auf Ihre Gesundheit, bitte heben Sie ihn nur zu zweit.

4.2.3 Transportsicherung entfernen



Achtung

Schalten Sie den Musikautomaten nur ein, wenn alle Transportsicherungen entfernt wurden.

Nachdem Sie den Musikautomaten an die Wand gehängt haben, öffnen Sie ihn und entfernen Sie alle Transportsicherungen:

- Klebeband an den Leuchten
- Fixierung der Münzanlage
- Fixierung des CD-Wechslers
- Fixierung der Titelanzeige

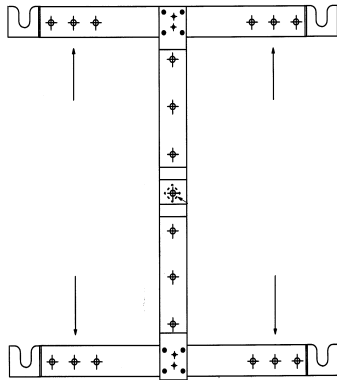
Hinweis:

Bewahren Sie die Transportsicherungen gut auf. Im Falle eines erneuten Transportes des Musikautomaten müssen Sie sie wiederverwenden.

4.2.4 Wandmontage

Dieser Musikautomat ist konstruiert worden als Wandgerät. Vor der Inbetriebnahme muss der Musikautomat an die Wand gehängt werden.

NSM Aufhängekreuz:



Um die einwandfrei Funktion der Münzanlage und des CD-Wechslers zu garantieren, ist es erforderlich, dass der Musikautomat waage- und lotrecht und dabei verwindungsfrei aufgehängt wird. Benutzen Sie dazu das praktische NSM Aufhängekreuz, das, einmal montiert, immer an der Wand bleiben kann (Art.-Nr.: 040 739).

Stecken Sie zuerst das Netzkabel ein und hängen Sie danach den Automaten auf das Aufhängekreuz.

Als Schutz vor unbeabsichtigtem oder unerlaubtem Abhängen des Gerätes drehen Sie eine Sicherungsschraube (M10x20) im Innern des Gerätes durch dessen Rückwand in das Aufhängekreuz ein.

Hinweis:

Beachten Sie, dass Sie das Aufhängekreuz verwindungsfrei an der Wand befestigen, andernfalls könnte das Gehäuse des Musikautomaten beschädigt werden.



Achtung:

Sichere Befestigung des Aufhängekreuzes ist sehr wichtig, weil außer der Gefahr erheblicher Beschädigungen des Gerätes, der Aufsteller eines nicht sachgemäß aufgestellten oder befestigten Automaten für den entstandenen Sach- und Personenschaden haftbar ist.

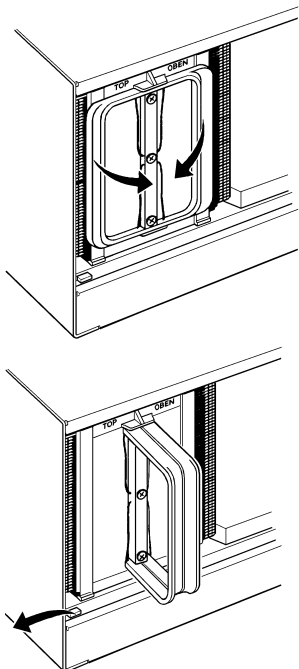
Das Gerät nicht über Heizkörper montieren!

Achten Sie bitte darauf, dass die Belüftungsöffnungen des Gerätes nicht verdeckt werden.

4.2.5 CD Tablett's überprüfen

Während des Transportes kann es durchaus passieren, dass einzelne CD Tablett's aus ihrer Führungsschiene im Magazin springen.

CD Magazin entnehmen



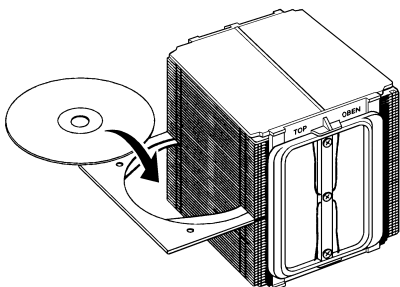
Das Magazin ist mit klappbaren Handgriffen ausgestattet. Um es aus dem CD-Wechsler zu nehmen klappen Sie die beiden Hälften einfach gegeneinander.

Halten Sie das Magazin an diesem Haltegriff und drücken Sie mit der anderen Hand den Entriegelungsknopf.

Das Magazin wird hörbar entriegelt. Nehmen Sie es aus dem Wechslergehäuse.

Prüfen Sie, dass alle Tablett's richtig in ihren Führungsschienen sitzen.

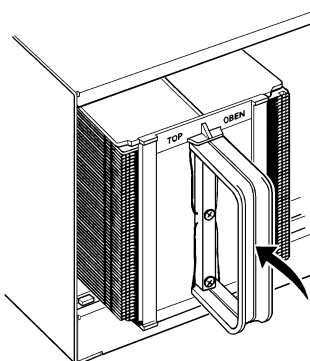
4.2.6 Audio CDs bestücken



Entnehmen Sie eine Anzahl Tablett's aus dem Magazin.

Legen Sie die Audio CDs mit der bedruckten Seite noch oben in die CD Tablett's. Anschließend schieben Sie die bestückten CD Tablett's wieder zurück in das CD-Magazin.

4.2.7 CD-Magazin wieder einsetzen



Achten Sie beim Einsetzen des Magazins darauf, dass Sie es genügend kräftig in das Wechslergehäuse einschieben. Es muss wirklich hörbar einrasten. Andernfalls wird es zu Funktionsstörungen beim Abspielen von CDs kommen!

Achten Sie auf die Markierung „TOP/OBEN“ auf dem Magazin.

Hinweis: Auf Grund seiner speziellen Konstruktion kann ein Magazin außerhalb des Wechslergehäuses ohne besondere Hilfsmittel oder Verpackungen transportiert werden. Bei unsachgemäßer Behandlung, kann es passieren dass einzelne CD-Tablett's aus ihrer Führungsschiene oder aus dem Magazin herausfallen.

4.2.8 Bestückte CDs initialisieren

Es gibt zwei Möglichkeiten neue CDs zu initialisieren:

- Wenn Sie nur einige CDs ausgetauscht haben, spielen Sie einfach den ersten Titel jeder CD.
- Wenn Sie viele CDs oder ein ganzes Magazin ausgetauscht haben, ist es einfacher, die Initialisierungsroutine des Serviceprogramms aufzurufen.
→ Programmierhandbuch ES VI-Technologie.

4.2.9 Titelanzeige mit CD-Titeln bestücken

Bei der Titelanzeige in diesem Musikautomaten handelt es sich um die 13 x 8 Titelanzeige 104, die Ihnen auf Knopfdruck 8 verschiedene Anzeigefelder zu Verfügung stellt.

Titelanzeige bestücken

Öffnen Sie den Musikautomaten, falls dies noch nicht geschehen ist.

Titelträger einsetzen

- Stecken Sie die CD-Cover und die ausgefüllten Titelstreifen vorsichtig in die entsprechenden Titelträger.
Achten Sie dabei darauf, dass die Titelträger nicht aus Ihrer Führung springen, und dass die CD-Cover und Titelstreifen unter alle Haltetaschen gesteckt werden. Dadurch verhindern Sie, dass Titelstreifen oder Cover herausfallen.
- Die Titelanzeige zeigt immer 8 Cover von eingelegten CDs. Durch Drücken der Wipptaste in der Bedienkonsole wird die Titelanzeige weiterschaltet.
- Ist die Anzahl der maximal wählbaren CDs durch P042 begrenzt, müssen Sie darauf achten, dass auch die CD-Cover und Titelstreifen entsprechend bestückt sind.

5 Störungsbeseitigung

5.1 Vermeiden von Störungen

Ursache von Störungen Mechanische Störungen können verursacht werden durch Fehler bei der Bestückung der CD-Magazine oder einem fehlerhaften Wechsel der CDs.

Achten Sie daher auf die folgenden Punkte, um Störungen zu vermeiden:

CD-Tablett verwenden Legen Sie CDs immer mit der Bedruckung in die CD-Tabletts.

CD-Magazin vollständig bestücken

Bestücken Sie das CD-Magazin immer mit allen CD-Tabletts, auch wenn Sie nicht alle Tablett mit einer CD bestückt haben.

Werkseitig sind CD-Magazine immer mit allen Tablett bestückt.

Entfernen Sie keine CD-Tabletts.

CD-Magazin richtig einsetzen

Achten Sie beim Einschieben von CD-Magazinen auf die „TOP/OBEN“ Position.

Die Magazine müssen deutlich hörbar einrasten. Ein falsch eingesetztes CD-Magazin führt zu mechanischen Störungen.

5.2 Meldungen auf dem Bediendisplay

In der Tabelle sind einige Meldungen des Bediendisplays aufgeführt.

Die Informationen sollen Sie bei einer Störungsbeseitigung unterstützen.

Anzeige	Ursache	Abhilfe
Titel not available	CD ist nicht vorhanden oder unbekannt	CD bestücken Initialisierungsvorgang starten
no valid disc found		Initialisierungsvorgang beenden

5.3 Netzsicherungen ersetzen

Gefahr

Ziehen Sie unbedingt das Netzkabel/trennen Sie das Gerät von der Netzspannung, bevor sie die Netzsicherungen ersetzen.

Benutzen Sie nur Netzsicherungen mit folgender Spezifikation.

Die beiden Netzsicherungen haben folgende Werte:

- **T 5 AL für Netzspannung 230 V**
- **D 8 A für Netzspannung 120 V**

Die Netzsicherungen befinden sich in der Bodenwanne des Musikautomaten. Um sie auszutauschen

- schalten Sie den Musikautomaten aus und ziehen Sie das Netzkabel aus der Steckdose.
- Öffnen Sie die Gehäusetür.
- Entfernen Sie die beiden Schrauben, und klappen Sie die Bedienkonsole nach vorn.
- Ungefähr in der Mitte sehen Sie dann die beiden Sicherungenhalter.
- Öffnen Sie die Schraubkappe und tauschen Sie die Sicherungen aus.
- Stellen Sie den Betriebszustand des Musikautomaten wieder her.

Achtung

Sicherungen nur durch solche gleichen Typs und mit gleichen Werten ersetzen! Andernfalls besteht die Gefahr, dass der Musikautomat beschädigt wird.

5.4 Sekundärsicherungen ersetzen

Die Sekundärsicherungen befinden sich auf den beiden Leiterplatten des Netzteils.

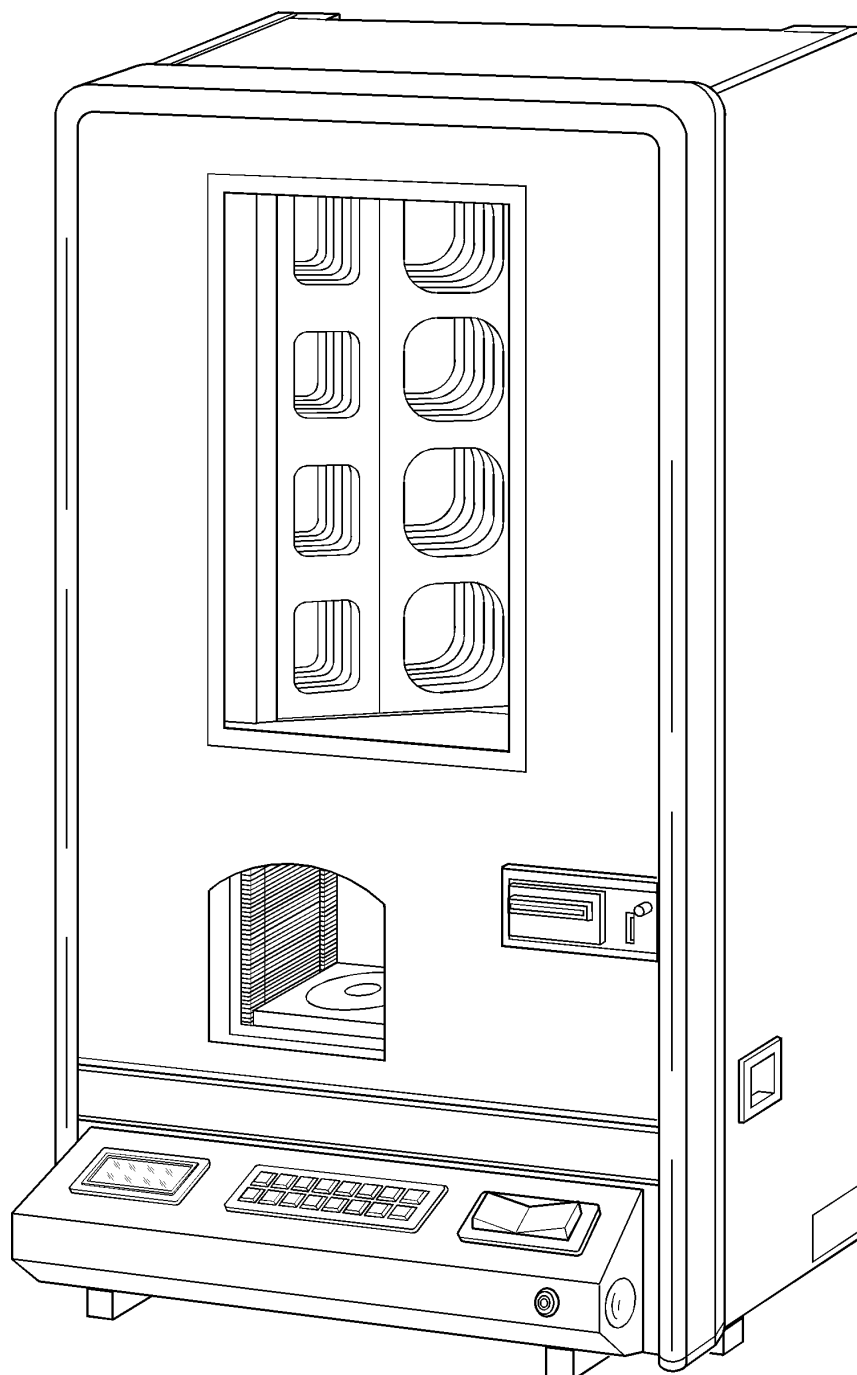
Die Sekundärsicherungen haben folgende Werte:

- **T 6,3 AL für 60 V_A**
- **T 6,3 AL für 60 V_B**
- **T 1 AL für 30 V**
- **T 3,15 AL für 15 V**
- **T 3,15 AL für 12 V**
- **T 3,15 AL für 5 V**

Achtung

Sicherungen nur durch solche gleichen Typs und mit gleichen Werten ersetzen! Andernfalls besteht die Gefahr, dass der Musikautomat beschädigt wird.

6 Ersatzteilliste



Für den Musikautomaten sind folgende Ersatzteile und Optionen verfügbar:

Diese Ersatzteilliste gilt nur für Musikautomaten der GEM-Serie in ESVI-Technik.

Jede Bestellung muss folgende Angaben enthalten:

1. Gerätetyp
2. Seriennummer
3. Bestellmenge
4. Artikelnummer
5. Artikelbezeichnung

Beispiel für eine Bestellung:

Typ	Serien-Nr.	Stk.	Artikel-Nr.	Beschreibung	Bemerkungen
Cosmic Burst	060432109	1	223 478	Transformator	900VA
		2	235 228	Netzfilter	FN9222-10/06
		1	225 075	Leuchtstofflampe	TL13W/33

Hinweis:

Geben Sie bitte bei allen Bestellungen die richtige Modellbezeichnung und die Seriennummer an. Dadurch ersparen Sie sich unnötige Rückfragen.

Richten Sie Ihre Bestellung nur an Ihren Großhändler oder an die NSM-MUSIC-Organisation.

NSM MUSIC GmbH
Im Tiergarten 20-30
55411 BINGEN / Rhein

Die folgenden Angaben entsprechen dem Stand zum Zeitpunkt der Drucklegung.

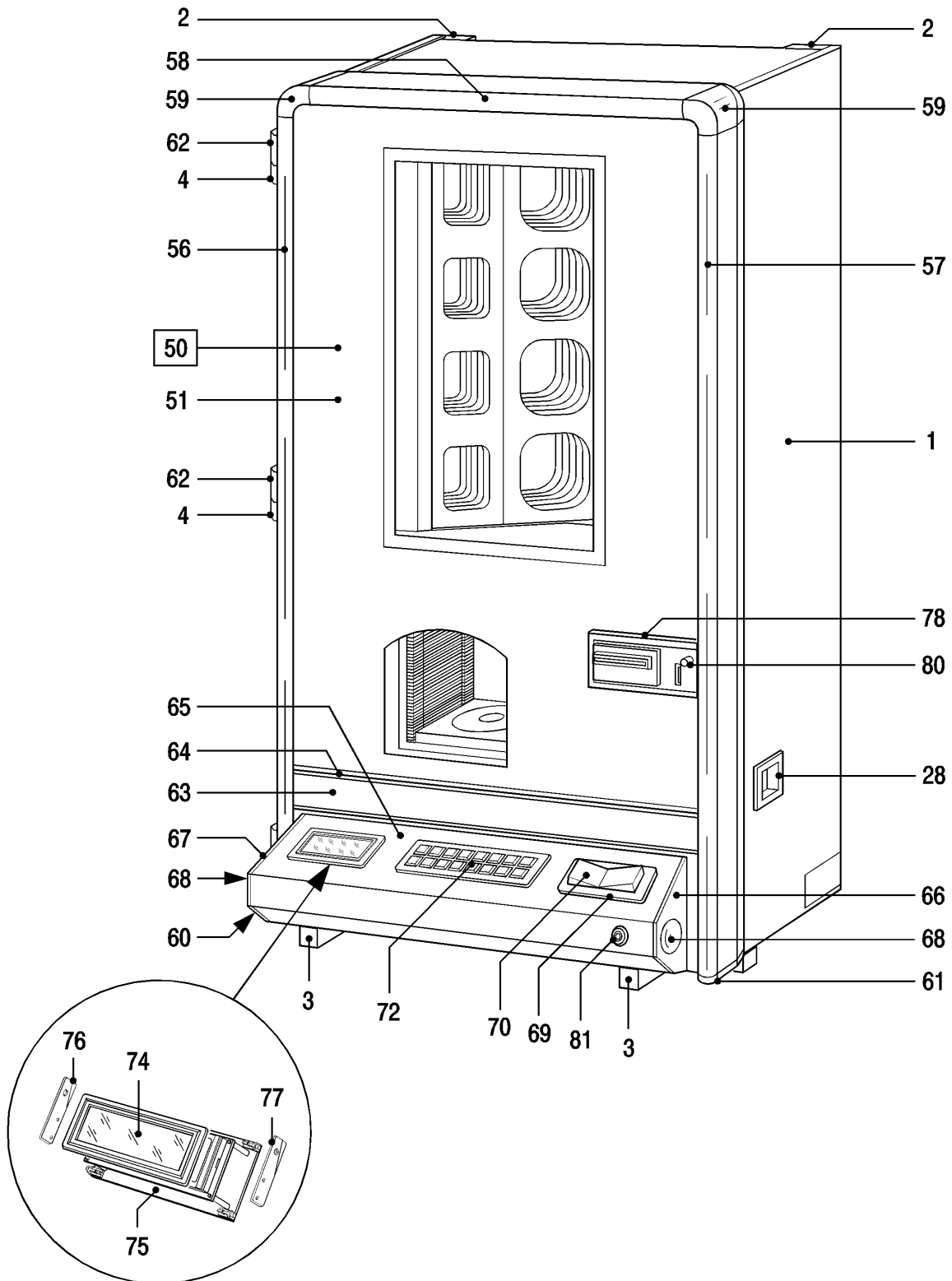
Änderungen in Sinne des technischen Fortschritts vorbehalten, jedoch keine Nachrüstpflicht.

Hinweis:

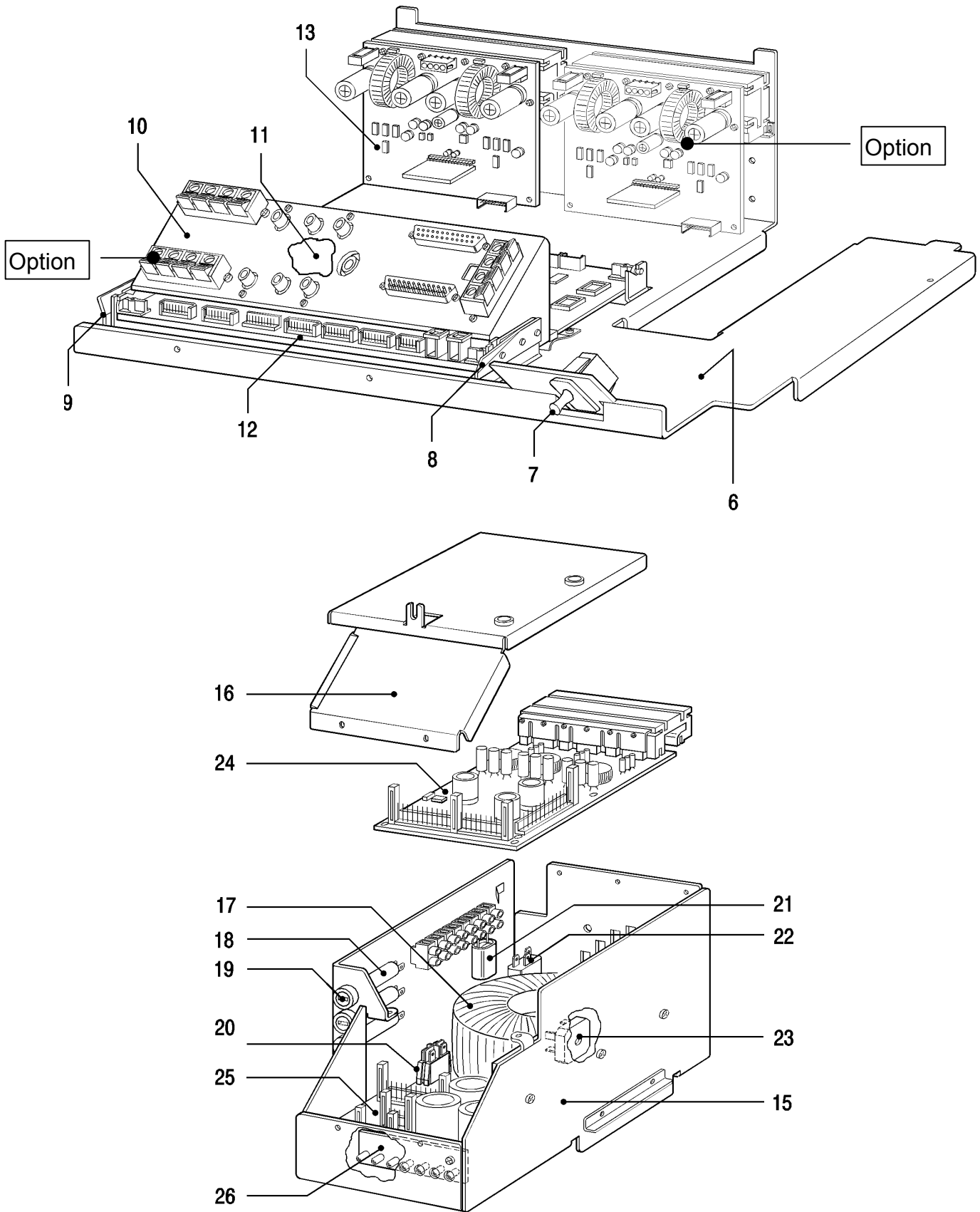
Die in dieser Liste grau markierten Positionen/Teile sind nicht für alle Modelle verfügbar.

Optionen

Artikel-Nr.	Beschreibung	Bemerkung / Daten
180 118	IR-Fernbedienung, vollst.	RC601
180 237	IR-Fernbedienung, vollst.	RC602
216 830	Kabelfernbedienung, vollst.	
180 189	Verstärker-Modul	
180 080	Technische Anleitung, deutsch	GEM-Serie ES VI-Technologie

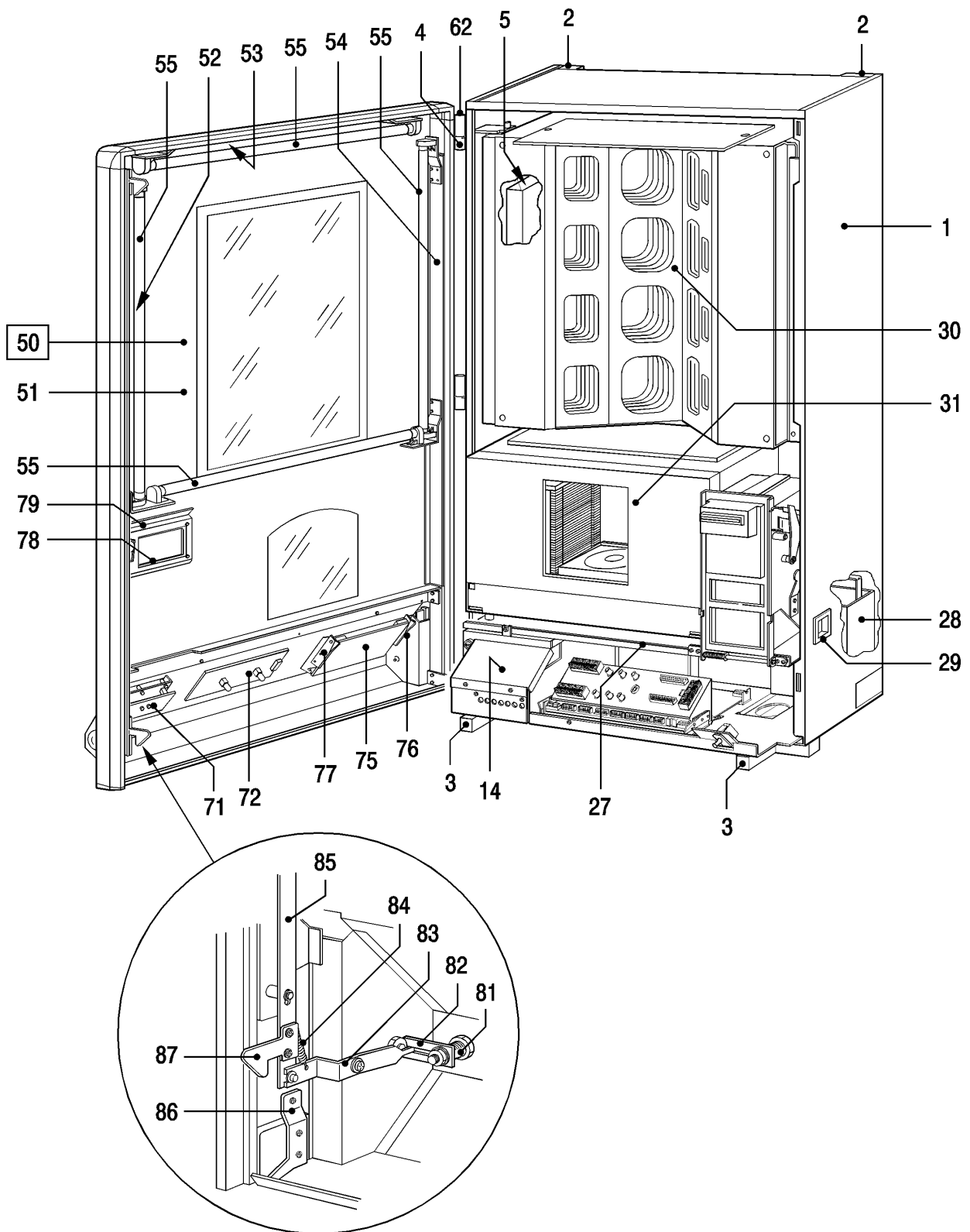


Pos.	Art.-Nr.	Beschreibung	Bemerkung / Daten
1	180 037	Gehäuse, gepunktet	
2	179 553	Abdeckung, oben	
3	179 539	Fuß	
4	113 326	Scharnier-Unterteil, vollständig	



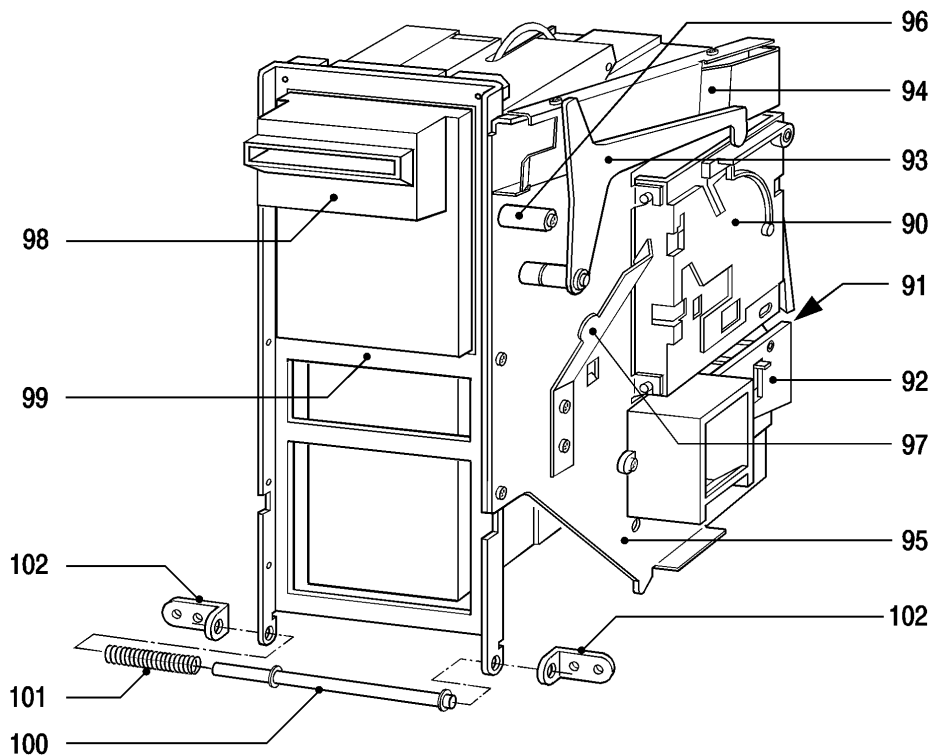
Pos.	Art.-Nr.	Beschreibung	Bemerkung / Daten
5	179 970	LP EI-Ballast, ohne PFC	120/230 V AC
6	180 056	Grundblech - Elektronik	
7	222 509	Serviceschalter	Gehäuseschalter
8	171 626	Rastfeder, rechts	
9	171 714	Rastfeder, links	
	171 629	Halter f. LP Zentraleinheit ES VI	rot
10	179 872	Halteblech, bedruckt	I/O-Panel
11	179 854*	LP I/O-Panel, vollständig	
12	179 853*	LP Zentraleinheit ES VI, vollständig	
13	216 864*	Verstärkermodul ESVI, vollständig	(Amplifier)
14	180 074*	Netzteil ESVI, vollständig	*120V*
14	180 075*	Netzteil ESVI, vollständig	*230V*
15	180 063	Trafogehäuse ES VI, gepunktet	
16	179 639	Deckel - Trafogehäuse	
17	223 478	Ringkerntrafo	900 VA
18	235 135	G-Sicherungshalter	120V
Si1, Si2	225 541	G-Sicherung	D8A/125V (Netzspannung)
Si3	225 760	G-Sicherung	1,6A/250V (Beleuchtung)
19	235 138	Schraubkappe	60Hz
18	235 135	G-Sicherungshalter	230V
Si1, Si2	225 537	G-Sicherung	T5AL/250V (Netzspannung)
Si3	225 227	G-Sicherung	T1AL/250V (Beleuchtung)
19	235 137	Schraubkappe	50Hz
20	222 574	Netzschalter	
21	221 110	NTC Widerstand	Heißeleiter, Typ: S364/2,5/M
22	235 228	Funkentstörfilter	FN9222-10/06
23	221 085	Brückengleichrichter	
24	179 956	LP Power Converter, vollständig	
25	179 957	LP Power Filter, vollständig	
26	179 971	LP LED-BAR, vollständig	
27	179 727	Zwischenboden, gen. & gepunktet	
28	180 049	Kasse, gepunktet	
	180 051	Kassendeckel	
29	179 664	Rückzahlbecher	
30	179 540	Titelanzeige (Typ 104)	siehe Seite 6-11
31	179 530*	CD-Wechsler MBC III-PRO, ohne Magazine	siehe Anhang A

*= Austauschbaugruppe

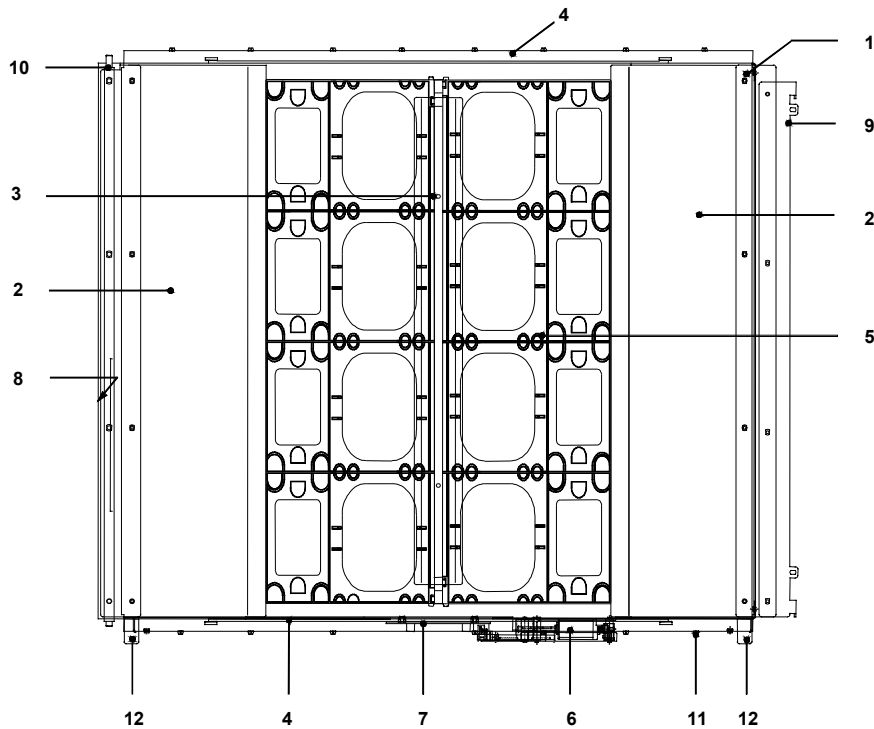


Pos.	Art.-Nr.	Beschreibung	Bemerkung / Daten
50	180 072	Zierrahmen, vollständig *USA*	nur für USA
50	180 073	Zierrahmen, vollständig *USE*	Exportversion
51	160 168	Frontscheibe	*COSMIC BURST*
	217 507	Weichgummiprofil	2x780mm; 2x600mm

Pos.	Art.-Nr.	Beschreibung	Bemerkung / Daten
52	179 746	Scheibenhalter, links	
53	179 737	Scheibenhalter, oben	
54	179 597	Scheibenhalter, rechts	
55	226 075	Leuchtstofflampe	weiß, TL13W/33
56	250 564	Rahmen, links	black
57	250 565	Rahmen, rechts	black
58	250 566	Rahmen, oben	black
59	119 635	Eckverbinder, oben	black
60	121 367	Stopfen, links	black
61	121 368	Stopfen, rechts	black
62	250 457	Scharnier-Oberteil	
63	180 014	Pultblech, gepunktet	
64	250 529	Querprofil, unten	
65	239 360	Abdeckung Querprofil	
66	179 537	Abdeckung Pultblech, rechts	
67	179 538	Abdeckung Pultblech, links	
68	179 683	Zierteller, klein	
69	176 574	Rahmen für Wipptaste	
70	175 974	Wipptaste	
71	179 297	Abdeckung, vormontiert	
72	179 902	Keyboard, vollständig	16 Tasten
74	180 171	Rahmen und Schutzscheibe für	Display, vormontiert
75	179 900	Display, vollständig	
76	171 626	Rastfeder, rechts	
77	171 714	Rastfeder, links	
	171 629	Halter für LP Display	rot
78	179 551	Rahmen *USA*	für Dollar Bill
78	179 552	Rahmen Standard	für Münzprüferbetrieb
79	180 052	Halteblech für Rahmen, gepunktet	
80	179 197	Druckstift	
	205 683	Druckfeder	
	179 279	Scheibe	Kunststoff
81	206 903	Schloss	*USA*
82	179 593	Schlosshebel	
81	217 814	Zylinderschloss	*UNI*
82	180 167	Schlosshebel	
83	179 630	Schließhebel	
	179 631	Bundbuchse	
84	205 582	Zugfeder	
85	179 627	Schließschiene, genietet	
86	179 821	Aushebelsperre	
87	179 629	Schließriegel	



Pos.	Art.-Nr.	Beschreibung	Bemerkung / Daten
		Münzprüfer und Dollar Bill Acc.	
90	216 279	Münzprüfer, MARS Cashflow 330	*D*
90	216 280	Münzprüfer, MARS Cashflow 330	*GB*
90	216 254	Münzprüfer, MARS Cashflow 330	*AUS*
	179 896	LP Münzadapter, vollständig	für MARS Cashflow Münzprüfer
90	216 675	Münzprüfer, mechanisch	*USA* MP25c
91	222 602	Mikroschalter für mech. Münzprüfer	
92	179 573	Verbindungsstück	Kasse / Münzrückgabebecher
93	179 736	Rückgabehebel, genietet	
94	179 654	Münzführungsblech	
95	179 650	Halteblech Münzprüfer, genietet	
	179 655	Einhängeblech Münzprüfer	
96	178 043	Hülse, kurz	Anschlag für Rückgabehebel
97	179 659	Blattfeder	Verriegelung Münzanlage
98	216 501	Dollar Bill Acc.	
99	179 656	Halteblech für Dollar Bill Acc.	
100	179 658	Stange mit Rille	
101	205 858	Druckfeder	
102	179 657	Lagerwinkel	
		Kabelbäume:	
	180 114	MARS Münzprüfer – LP Münzadapter	
	114 085	LP Münzadapter - Zentraleinheit	12 pol. Länge =600mm
	179 886	mech. Münzprüfer – Zentraleinheit	2 pol. Länge =700mm
	179 887	Dollar Bill Acc. – Zentraleinheit	4 pol. Länge =700mm



Pos.	Art.-Nr.	Beschreibung	Bemerkung / Daten
	179 540	Titelanzeige 104, vollständig	
1	179 541	Gehäuse, vollständig	ohne Designteile
	217 479	Kantenschutzprofil	schwarz, 4x102mm
	206 414	Kantenschutzprofil	DX2, 2x155mm, untere Griffmulde
2	179 792	Zierblende	weiß
3	179 688	Zierblende	schwarz
4	212 967	Abdeckungsblende	weiß
5	179 225	Titelträger	
	219 861	Aufkleber	00 – 99
6	179 542	Getriebe, vormontiert	
	179 702	Abdeckblech für Getriebe, gen.	
	179 544	Zahnrad, doppelt	z=69, z=15
	179 545	Zahnrad	z=23
	179 707	Motor, vollständig	
	116 365	Spurlager	
	173 432	Schneckenrad	
	205 568	Zugfeder	
7	179 709	LP Opto, vollständig	
	231 322	Optokoppler	Gabelkoppler LTH-301A-N
8	179 708	LP Titelanzeige, vollständig	
	229 157	Abstandhalter	
9	179 718	Klemmwinkel	
10	211 785	Stange mit Ansatz	
11	179 549	Führung	
12	179 238	Fuß, lang	

Kabelbäume

Artikel-Nr.	Beschreibung	Bemerkung / Daten
227 433	Netzkabel EURO	*D*/*EXP*/ Länge =2500mm
227 629	Netzkabel mit Stecker	*GB*
227 529	Netzkabel ohne Stecker	*AUS*/*NZ*/ Länge =2500mm
227 528	Netzkabel (110-127V)	*USA* Länge =2500mm
179 882	Netzteil – LP Zentraleinheit ES VI	8 pol. Länge =450mm
180 034	Netzteil – Elektronisches Vorschaltgerät	6 pol. Länge =1100mm
179 885	Netzteil – AMP	6 pol. Länge =600mm
179 962	LP Power Filter – LP Converter	12 pol. Länge =200mm
179 879	AMP – Lautsprecheranschlussklemme	4 pol. Länge =450mm
179 905	LP Zentraleinheit ES VI – AMP	8 pol. Länge =340mm
179 856	LP Zentraleinheit ES VI – I/O-Panel	18 pol. Länge =100mm
179 857	LP Zentraleinheit ES VI – I/O-Panel	20 pol. Länge =100mm
179 895	LP Zentraleinheit ES VI – Serviceschalter	2 pol. Länge =250mm
179 892	LP Zentraleinheit ES VI – MBC III	15 pol. Länge =1200mm
178 012	LP Zentraleinheit ES VI – Titelanzeige	10 pol. Länge =1470mm
177 478	LP Zentraleinheit ES VI – LP Display	8 pol. Länge =1100mm
179 888	Display – Wipptaste	6 pol. Länge =700mm
180 035	Beleuchtung Türrahmen	

7 Anhang

7.1 Technische Daten

Elektrische Daten		
Netzspannung	120 V / 230 V	50/60 Hz
Leistungsaufnahme	115 W	stand-by
	600 W	Wiedergabe
	je Kanal	
RMS Leistung / Last (Sinus-Leistung)	170 Wrms / 8 Ω	
	250 Wrms / 4 Ω	
Musik-Leistung	2 x 200 W / 8 Ω	4 x 175 W / 8 Ω
	2 x 300 W / 4 Ω	4 x 250 W / 4 Ω
	2 x 400 W / 2 Ω	4 x 250 W / 2 Ω *)
		*) = begrenzt durch Überstromschutzschaltung!
Betriebsbedingungen		
Umgebungstemperatur (Betrieb)	10°C — 40°C	50°F — 104°F
Temperaturgradient	11°C/h	19,8°F/h
Relative Luftfeuchtigkeit (Betrieb)	10 % - 75 %	nicht kondens.
Abmessungen /Gewicht		
Abmessungen	Breite	650 mm
	Höhe	1042 mm
	Tiefe	361 mm
Gewicht ohne CDs		ca. 85 kg
Schnittstellen		
Audioanschlüsse	2 x Eingang	4 x Ausgang
Serielle Schnittstellen	1 x RS232	
	1 x BACTA	
	1 x Selector box	
Bedienkonsole	16-fach Tastatur	
	LCD-Anzeige	

7.2 Elektroplan

7.3 Service

Erforderlicher Service wird durch Ihre Niederlassung geleistet.

Hot-line:

☎ GB	0044 113 271 37 08
☎ USA	001 630 860 51 00
☎ Germany	0180 22 56 39 36

7.4 Erklärungen

7.4.1 CE-Konformitätserklärung



EG-KONFORMITÄTSE-
KLÄRUNG mit der
Richtlinie 89/ 336 / EWG.

Hiermit wird bestätigt, dass das
Produkt

Musikautomat
ESVI-Technologie

mit den folgenden Normen bzw.
normativen Dokumenten
übereinstimmt:

EN 55022
EN 55024

Unser Qualitätssicherungssystem
garantiert die Konformität.

NSM MUSIC GmbH

D-55411 Bingen am Rhein

7.5 Indexregister

Anhang.....	7-1	Klasse1 Definition.....	ii
Aufhängekreuz.....	4-4	Umweltschutz	1-5
Bediendisplay.....	2-2	Vorsichtsmaßnahmen	1-4
Meldungen während des Betriebs ...	5-2	Sicherheitshinweis	
Bestimmungsgemäße Verwendung	1-2	Achtung	1-2
Bestücken		Gefahr	1-3
CD-Magazin.....	4-5	Restgefahren.....	1-2
CDs	4-5	Sicherungen	
Titelanzeige	4-6	Netzseitig	
CDs initialisieren	4-6	Ersetzen.....	5-3
CD-Tabletts		Werte	5-3
CDs bestücken	4-5	Sekundärseitig	
Prüfen.....	4-5	Werte	5-3
Einschalten	3-1	Sicherungen ersetzen	5-3
Erklärungen.....	7-3	Störungen	
CE-Konformität.....	7-3	Vermeiden von Störungen.....	5-1
Ersatzteilliste	6-1	Tastatur.....	2-1
Fehlerbehebung.....	5-1	Technische Daten.....	7-1
Fernbedienung		Titelanzeige	
IR-Fernbedienung	3-3	Bestücken der Titelanzeige	4-6
Kabelfernbedienung	3-6	Blättern in der Titelanzeige.....	3-2
Hot-line.....	7-3	Titelwahl.....	3-2
Lieferumfang	4-2	Übersicht	
Münzeinwurf.....	3-2	Anzeige (Display)	2-2
Optionen	6-2	Bedientastatur	2-1
Reparatur	1-2	Frontseite	2-1
Restgefahren	1-2	Geräteinnenseite	2-3
Service	7-3	Inbetriebnahme	4-1
Ersatzteile.....	6-1	Interface Platine	2-3
Sicherungen ersetzen.....	5-3	Komponenten	2-3
Sicherheit		Musikautomat.....	2-1
Brandschutz	1-4	Wandmontage	4-4
Fachmann	1-4		

Diese Seite ist absichtlich leer.

Anlage A: CD-Wechsler MBC III-PRO

Nachfolgend ist die technische Anleitung für den CD-Wechsler MBC III-PRO beigefügt.

Anlage B: Serviceprogramm ES VI-Technologie

Nachfolgend ist die Anleitung für das Serviceprogramm ES VI-Technologie beigefügt.

