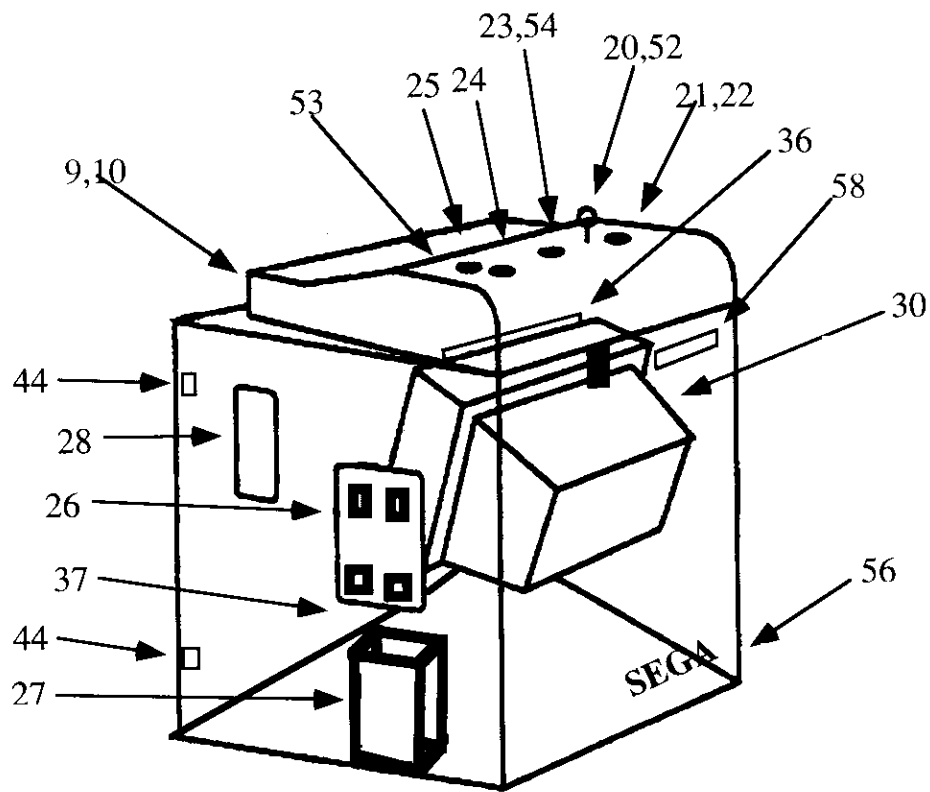
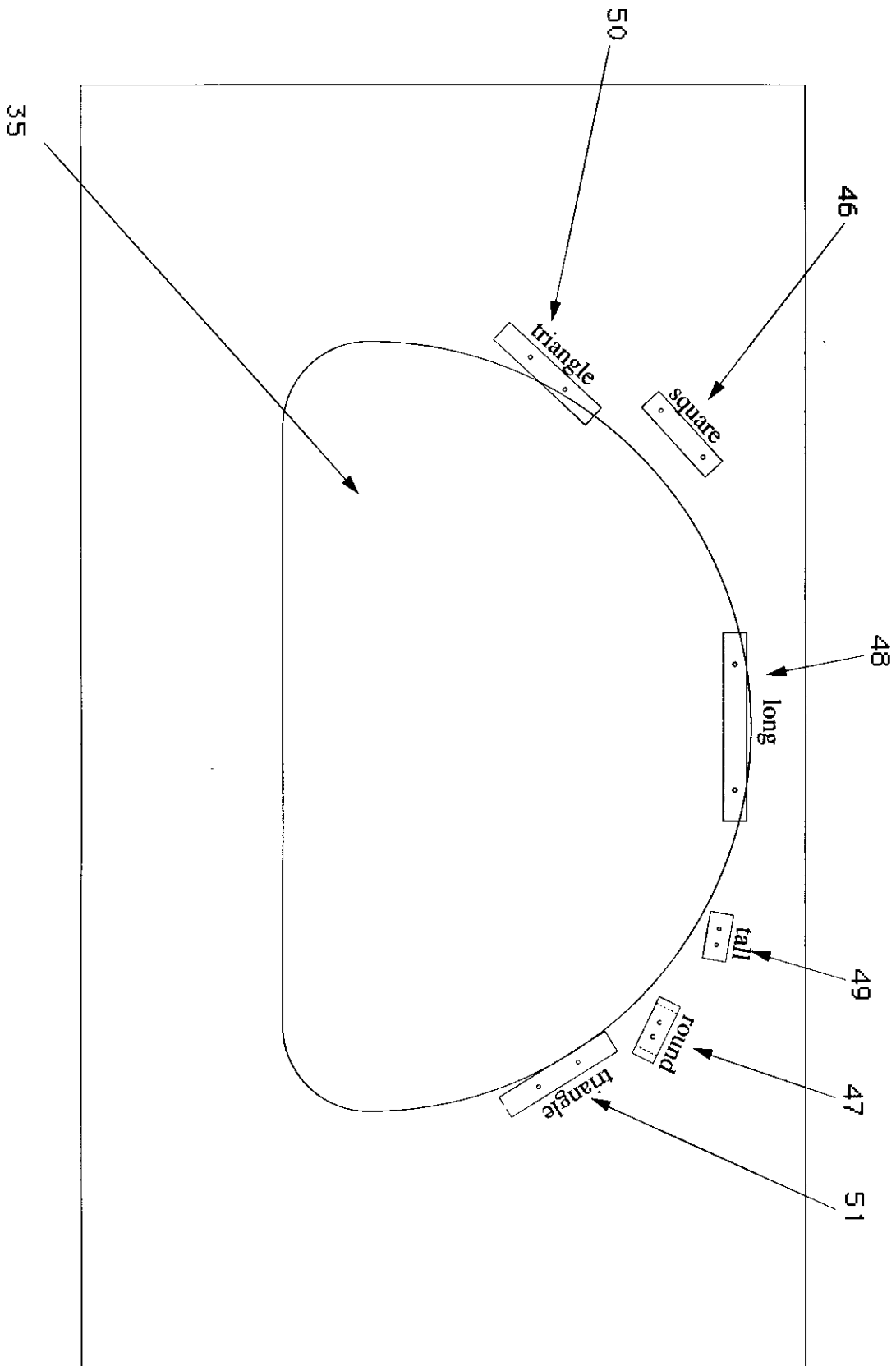


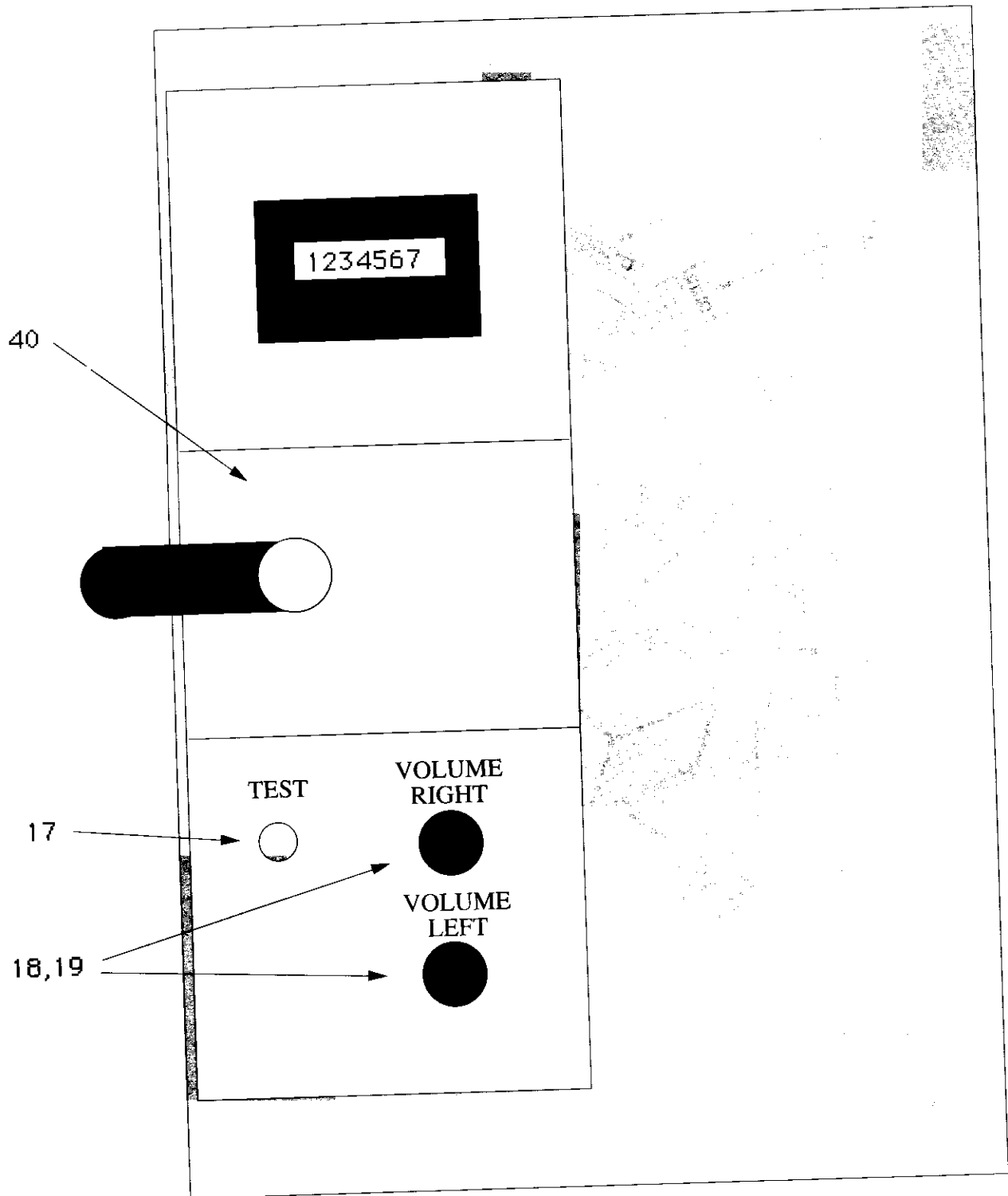
Hologram Rear Cabinet



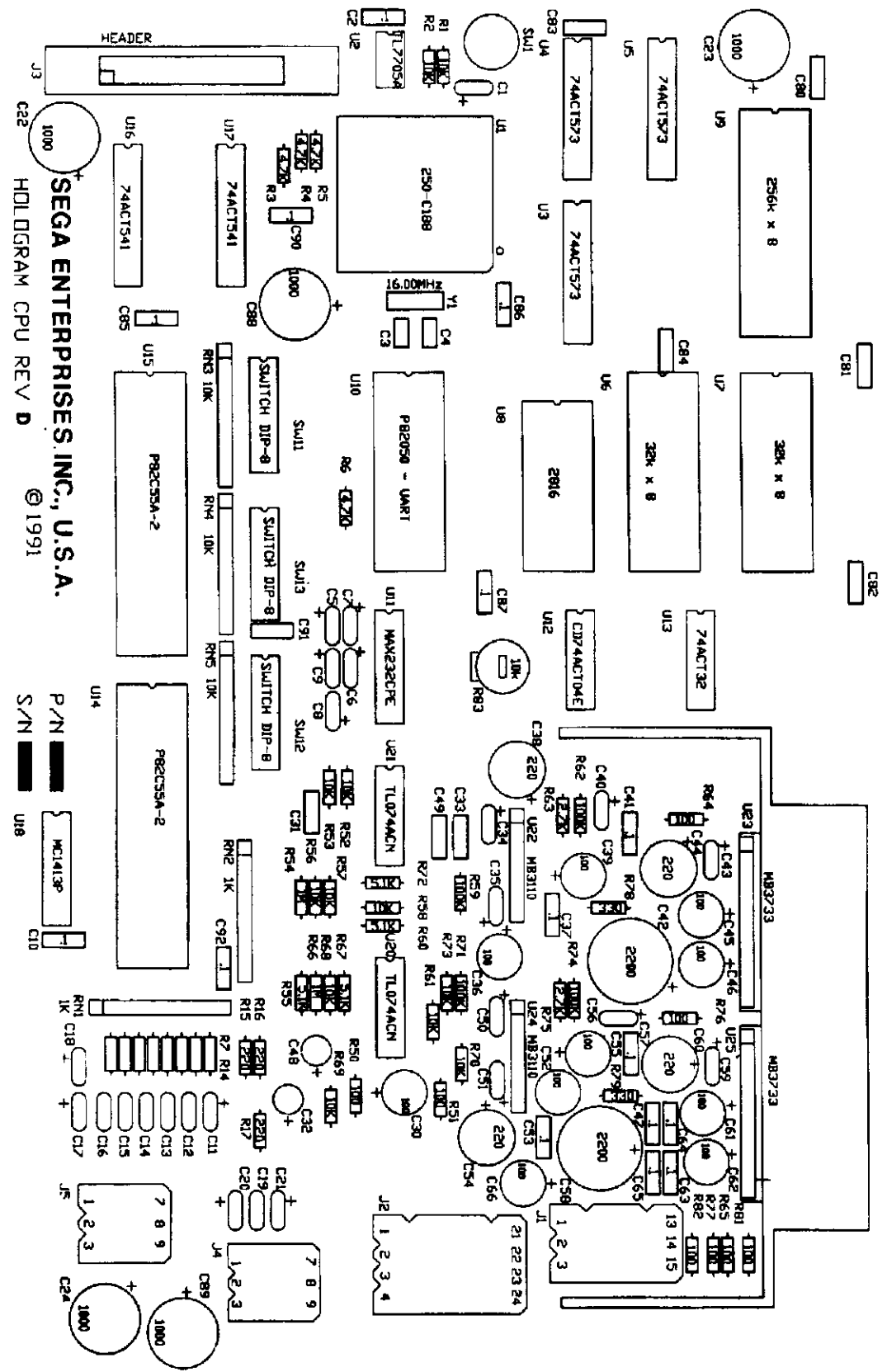
Hologram Front Cabinet

Class Stage
27





Service Switch Assembly

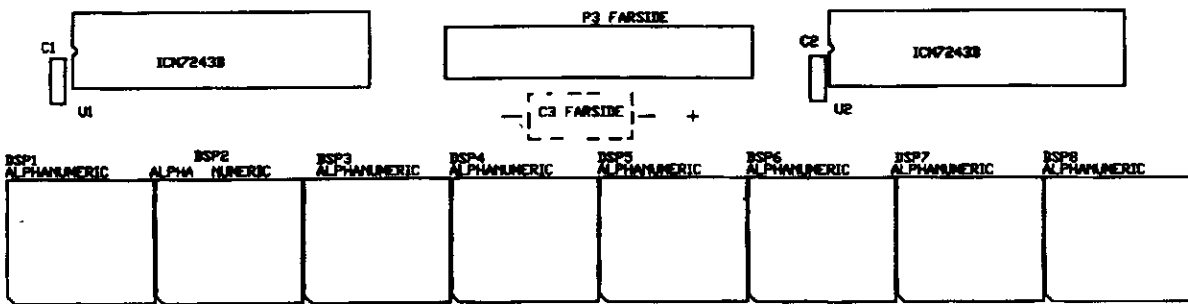


SEGA ENTERPRISES, INC., U.S.A.
 HOLDGRAM CPU REV D @ 1991

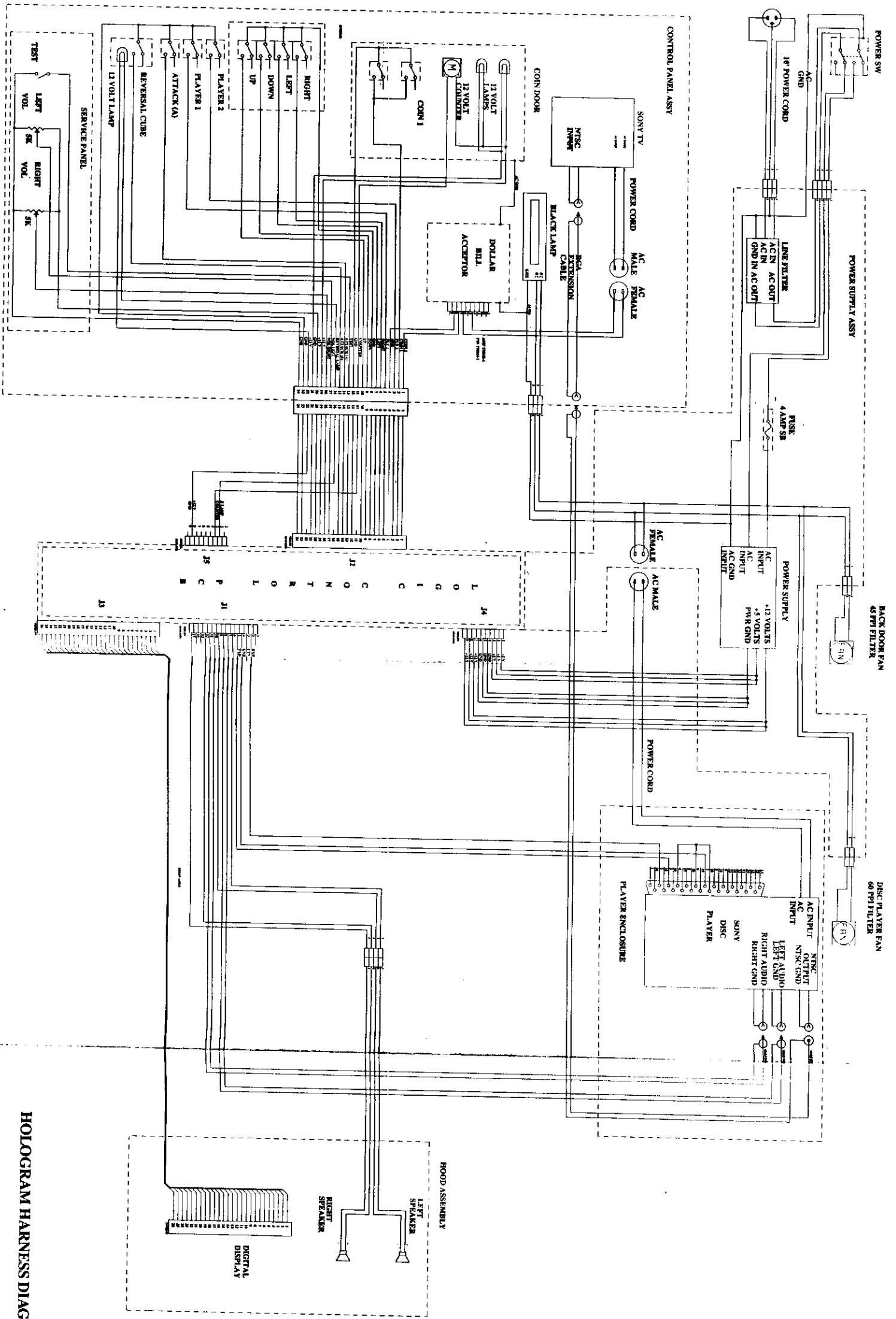
Layout of PCB

P/N
 S/N
 U18
 U19
 U20
 U21
 U22
 U23
 U24
 U25
 U26
 U27
 U28
 U29
 U30
 U31
 U32
 U33
 U34
 U35
 U36
 U37
 U38
 U39
 U40
 U41
 U42
 U43
 U44
 U45
 U46
 U47
 U48
 U49
 U50
 U51
 U52
 U53
 U54
 U55
 U56
 U57
 U58
 U59
 U60
 U61
 U62
 U63
 U64
 U65
 U66
 U67
 U68
 U69
 U70
 U71
 U72
 U73
 U74
 U75
 U76
 U77
 U78
 U79
 U80
 U81
 U82
 U83
 U84
 U85
 U86
 U87
 U88
 U89
 U90
 U91
 U92
 U93
 U94
 U95
 U96
 U97
 U98
 U99
 U100

SEGA ENTERPRISES INC., U.S.A. DISPLAY BOARD © 1991 REV B



Layout of Display PCB



HOLOGRAM HARNESS DIAGRAM